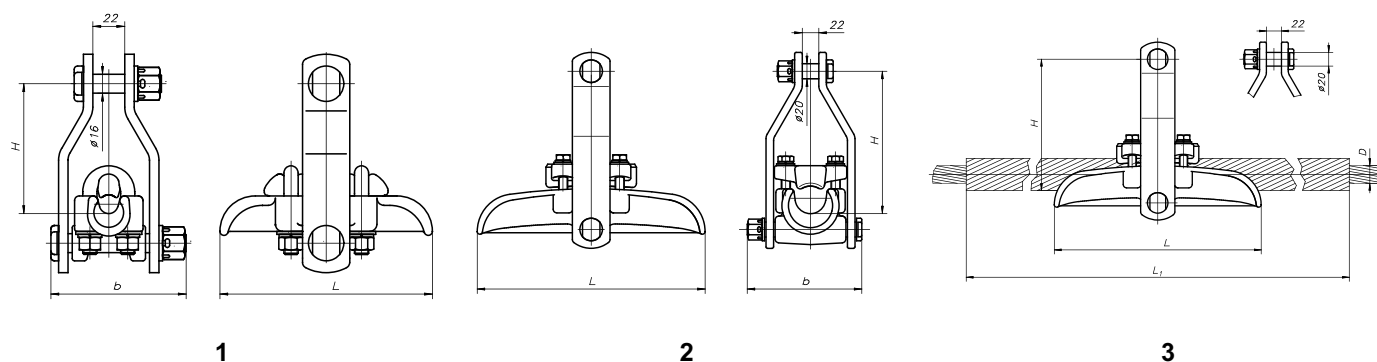


Uchwyty przelotowe wahlwe cięglowe

Oscillating suspension clamps (with double straps)



* z oplotem ochronnym/ with armor rods
 ** z oplotem naprawczym/ with repair sleeves

Rys. Draw.	Nr kat. Cat. No.	Zastosowanie do przewodu o średnicy Conductor diameter [mm]	Wymiary Dimensions [mm]				Obciążenie prądowe Short circuit current [kA]	Obciążenie niszczące Breaking load [kN]	Masa Mass [kg]	Karta kat. Cat. card
			L	L ₁	H	b				
1	216961	11-16	180	-	110	112	20	25	2,04	1-31
2	21597	16-22	210	-	100	109	30	41	2,17	1-32
	216971	16-20	260	-	135	114	30	28	3,15	
	216981	20-25	350	-	165	129	30	41	4,03	
	21688	25-27	350	-	150	129	40	41	4,24	
	216991	27-28	400	-	180	134	40	66	4,89	
	217001	28-32	400	-	180	134	40	66	4,76	
3	216511	30-40	300	-	190	149	40	66	4,32	1-50
	21131-A*	11,1-12,4	240	1370	180	-	20	22	4,30	
	21131-B*	12,5-13,2	240	1420	180	-	20	25	4,30	
	21651-A*	14,9-15,4	350	1570	165	-	30	41	5,32	
	21651-B*	15,4-16,6	350	1630	165	-	30	41	5,36	
	21653-A*	25,8-26,3	300	2390	192	-	40	51	8,21	
	216511-A*	21,62-22,52	300	1980	192	-	40	51	6,50	1-64
	216511-AS**	21,62-22,52	300	2743	192	-	40	51	7,10	1-63

Material:

Łódka, nakładka (3-oplot ochronny)- stop aluminium
 Cięgła i części złączne – stal cynkowana ogniowo

Zastosowanie:

Do zawieszania przelotowego przewodów na izolatorach wiszących

Material:

Clamp body, cover plate (3- armor rods) – aluminium alloy
 Straps and connection elements – steel hot dip galvanized

Application:

These clamps are used for through suspension of conductors on suspension insulator strings