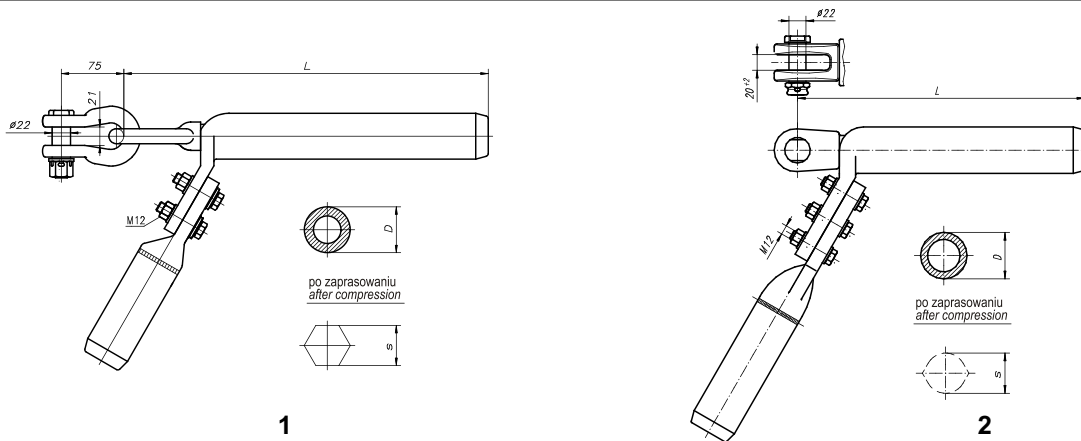


Uchwyty odciągowe zaprasowywane stacyjne Compression tension clamps (with terminal)



Rys. Draw.	Nr kat. Cat. No.	Zastosowanie do przewodu Conductor type	Wymiary Dimensions [mm]			Obciążenie prądowe Short circuit current [kA]	Masa Mass [kg]	Karta kat. Cat. card
			D	L	s			
1	25473	AFL (ACSR) 6-240	38	370	33	30	3,35	1-37
	25474	AFL (ACSR) 8-525	55	435	48	40	5,00	
	25475	AL (AAC) 887	60	425	52,5	40	6,40	
2	25476	AL (AAC) 887	60	370	52,5	40	6,00	1-62

Materiał:

Korpus i końcówka - aluminium
Ciężko, kabłąk i części złączne - stal cynkowana
ogniowo

Zastosowanie:

Do odciągowego zamocowywania przewodów
AFL i AL. Na stacjach elektroenergetycznych bez
uchwycenia rdzenia. Siła wyslizgu 40% wytrzymałości
przewodu.

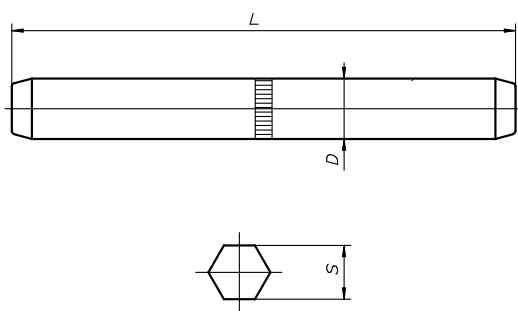
Materiał:

Clamp body and terminal – aluminium
Straps and pull rods– steel, hot dip galvanized

Application:

These clamps are used for tensioning of ACSR and AAC on
substations. The core of the used conductor is not gripped
with pull rod of the clamp. A tensile load is equal 40% of the
rated tensile (RTS) of conductor

Złączka zaprasowywana Compression joints



Nr kat. Cat. No.	Zastosowanie do przewodu Conductor type [mm]	Wymiary Dimensions [mm]			Masa Mass [kg]	Karta kat. Cat. card
		D	L	S		
24653	AL (AAC) 16	11	110	9	0,020	1-44
24654	AL (AAC) 25	14	110	12	0,031	
24655	AL (AAC) 35	16	170	13,5	0,063	
24656	AL (AAC) 50	18	170	15	0,073	
24657	AL (AAC) 70	20	200	17	0,105	
24673	AAL (AAAC) 280	38	400	33	0,78	1-25
24675	AAL (AAAC) 400	48	620	42	1,96	
24677	AAL (AAAC) 585	55	700	48	2,13	

Materiał:

Stop aluminium

Zastosowanie:

Do łączenia dwóch odcinków przewodów stopowych
lub AL o tych samych średnicach

Materiał:

Aluminium alloy

Application:

These compression joints are used to connect each other two
lengths of AAAC or AAC with the same diameter