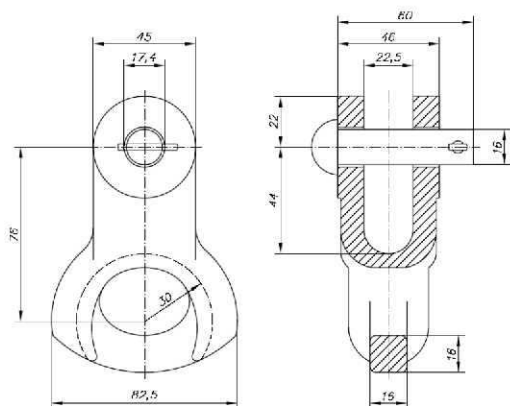


## Uchwyt odciągowy kabłąkowy widlasty TCL PREFORMED™ Thimble clevis



Nr kat. (Nr zastępczy) Cat. No. (Substitute No.)	Wytrzymałość na rozciąganie Tensile strength [kN]	Masa Mass [kg]	Karta kat. Cat. card
<b>TCL6570002</b> (58880100)	68	0,48	11 - 17

**Materiał:**

Stop aluminium

**Zastosowanie:**

Uchwyt współpracuje z uchwytem oplotowym odciągowym DDE.

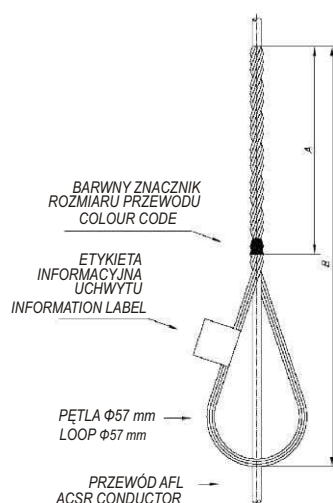
**Materiał:**

Aluminium alloy

**Application:**

The PREFORMED™ Thimble Clevis is suitable for use in conjunction with Distribution Grip dead ends.

## Uchwyt oplotowy odciągowy DDE PREFORMED™ Distribution Grip Dead End



Nr kat. (Nr zastępczy) Cat. No. (Substitute No.)	Zastosowanie do przewodu Conductor type	Kolor znacznika Colour Code	Wymiary Dimensions [mm]		Wytrzymałość pętli Strength of loop [kN]	Masa Mass [kg]	Karta kat. Cat. card
			A	B			
<b>DDE5011715R</b> (54270108)	AFL - 6 35 mm <sup>2</sup>	czerwony / red	470	670	31	0,14	11 - 18
<b>DDE5011717R</b> (54270510)	AFL - 6 50 mm <sup>2</sup>	żółty / yellow	470	670	48	0,24	
<b>DDE5011718R</b> (54270514)	AFL - 6 70 mm <sup>2</sup>	niebieski / blue	500	740	48	0,26	

**Materiał:**

Uchwyt wykonany z drutów stalowych platerowanych aluminium

**Zastosowanie:**

Do odciągowego mocowania przewodów gołych stalowo - aluminium AFL.

Współpracuje z uchwytem odciągowym kabłąkowym widlastym typu TCL6570002

**Materiał:**

PREFORMED™ Distribution Grip Dead End is made of material compatible with the strand to which they are applied.

**Application:**

The PREFORMED™ Distribution Grip Dead End is recommended for the termination of bare and jacketed conductors used in distribution construction.

Distribution Grip Dead End is suitable for use in conjunction with PREFORMED™ Thimble Clevis (TCL6570002)