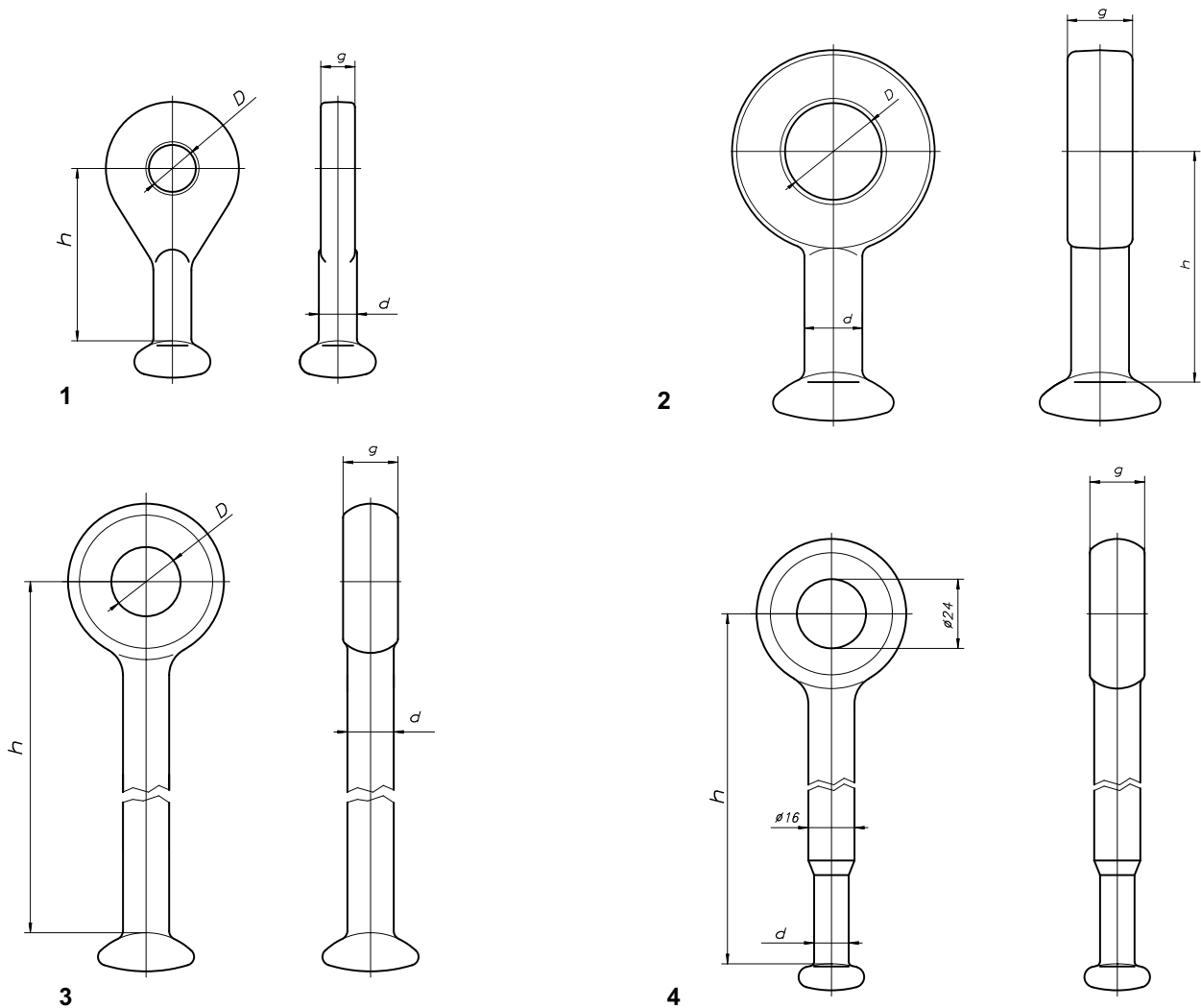


Łączniki główkowo-uchowe

Ball-ended eye links



Rys. Draw.	Nr kat. Cat. No.	Wymiary Dimensions [mm]				Obciążenie niszczące Minimum breaking load [kN]	Obciążenie prądowe Short circuit current [kA]	Masa Mass [kg]	Karta kat. Cat. card
		d	D	g	h				
1	34131	20	25	18	90	200	20	0,70	2-23
2	3412	16	27	18	61	120	16	0,34	2-71
	34111	11	22	13	65	60	-	0,15	
	34112	11	22	11	37	40	-	0,11	
3	10105	16	24	19	240	70	-	0,65	2-09
4	10152	16	24	19	240	60	-	0,55	2-89

Material:

Stal cynkowana ogniowo

Zastosowanie:

Do łączenia izolatorów z innymi elementami osprzętu

Material:

Steel, hot dip galvanized

Application:

These clamps are used to connect insulators with fittings elements