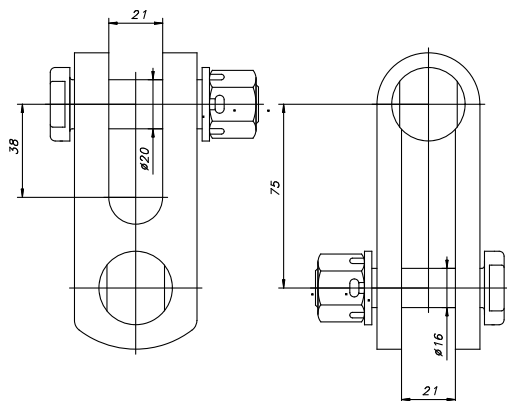


## Łącznik dwuwidlasty skręcony

Twisted clevis-clevis



Nr kat. Cat. No.	Obciążenie niszczące Minimum breaking load [kN]	Obciążenie prądowe Short circuit current [kA]	Masa Mass [kg]	Karta kat. Cat. card
35116	120	31,5	1,10	2-37

**Material:**

Stal cynkowana ogniowo

**Zastosowanie:**

Do regulacji długości zawiesznień przewodów

**Material:**

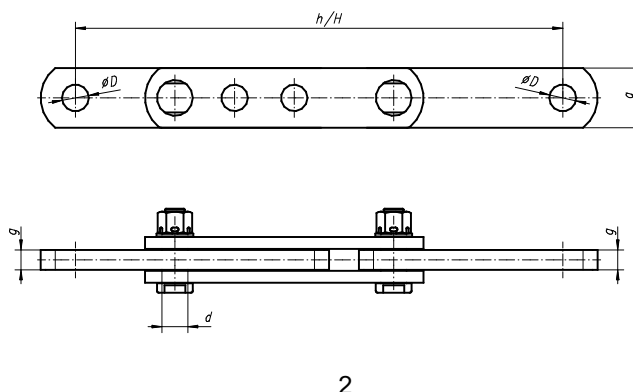
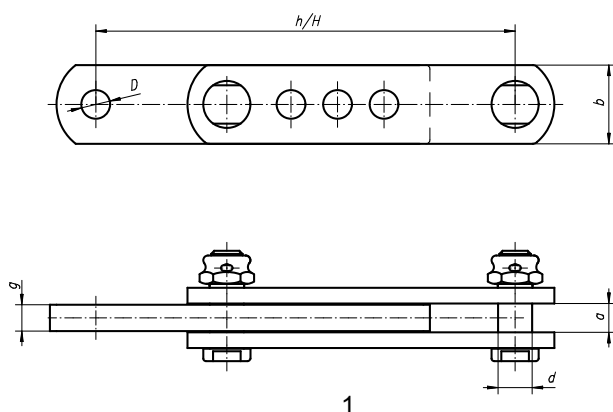
Steel, hot dip galvanized

**Application:**

This yoke is used as auxiliary device for installing tension insulator strings and for the length adjustment of insulator strings

## Łączniki nastawne skokowo

Adjustable extension links



Rys. Draw.	Nr kat. Cat. No.	Wymiary Dimensions [mm]						Obciążenie niszczące Minimum breaking load [kN]	Obciążenie prądowe Short circuit current [kA]	Masa Mass [kg]	Karta kat. Cat. card
		h/H	d	D	g	a	b				
1	3882	208/304	19	23	20	21	50	120	31,5	2,82	2-32
	38821	290/440	22	23	20	21	60	160	40	4,50	
	38823	270/420	22	23	18	21	60	160	40	4,80	
	3883	470/790	22	23	20	21	60	160	40	7,52	
	10502	460/780	19	25	18	21	50	160	35	7,20	
2	38822	490/610	26	27	20	-	60	300	40	7,90	2-01
	38830	460/610	22	23	20	-	60	160	31,5	6,15	

**Material:**

Stal cynkowana ogniowo

**Zastosowanie:**

Do regulacji długości zawiesznień przewodów

**Material:**

Steel, hot dip galvanized

**Application:**

These links are used for the length adjusting of insulator strings on tension towers and adjusting the subconductors of conductor bundles on tension strings