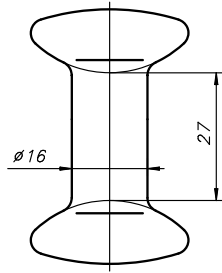
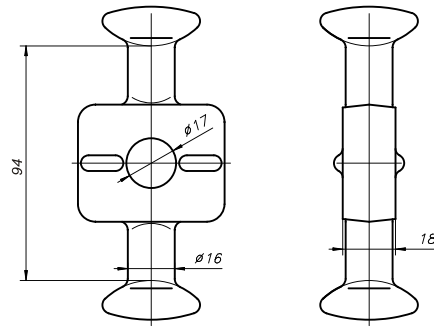


Łączniki dwugłówkowe

Double balls



1



2 – do różków / with arcing horn attachment

Rys. Draw.	Nr kat. Cat. No.	Obciążenie niszczące Minimum breaking load [kN]	Obciążenie prądowe Short circuit current [kA]	Masa Mass [kg]	Karta kat. Cat. card
1	3312	120	16	0,15	2-17
2	3324	120	16	0,45	2-14

Material:

Stal cynkowana ogniowo

Zastosowanie:

- Do łączenia izolatorów długopniowych z łącznikami gniazdowymi
- Do łączenia izolatorów długopniowych między sobą w łańcuchy z możliwością zamocowania osprzętu ochronnego

Material:

Steel, hot dip galvanized

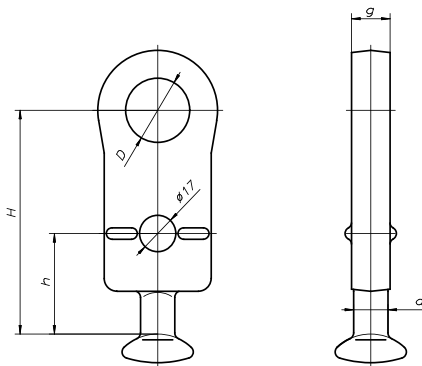
Application:

These double balls are used for:

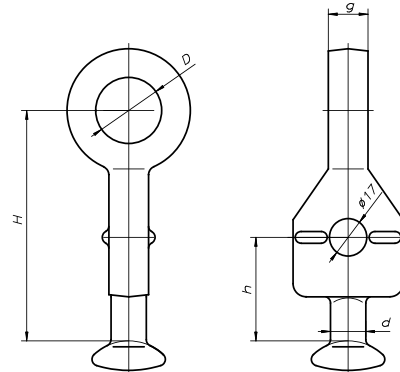
- the connection of multisectional long rod insulator with fittings elements
- the connection of multisectional long rod insulator in strings; an assembly of an arcing horn on the link is possible

Łączniki główkowo-uchowe do różków

Ball tongue/ Ball-ended eye links (with arcing horn attachment)



1- płaski /flat



2- skręcony /twisted

Rys.	Nr kat. Cat. No.	Wymiary Dimensions [mm]					Obciążenie niszczące Minimum breaking load [kN]	Obciążenie prądowe Short circuit current [kA]	Masa Mass [kg]	Karta kat. Cat. card
		d	D	h	H	g				
1	3422	16	30	47	103	18	120	16	0,75	2-15
	34220	20	24	56	125	19	210	40	0,97	
2	3432	16	30	47	103	18	120	16	0,75	2-16
	34320	20	24	58	130	19	210	40	0,97	

Material:

Stal cynkowana ogniowo

Zastosowanie:

Do łączenia izolatorów z innymi elementami osprzętu

Material:

Steel, hot dip galvanized

Application:

These ball tongues/links are used to connect insulators with fittings elements. An assembly of an arcing horn is possible.