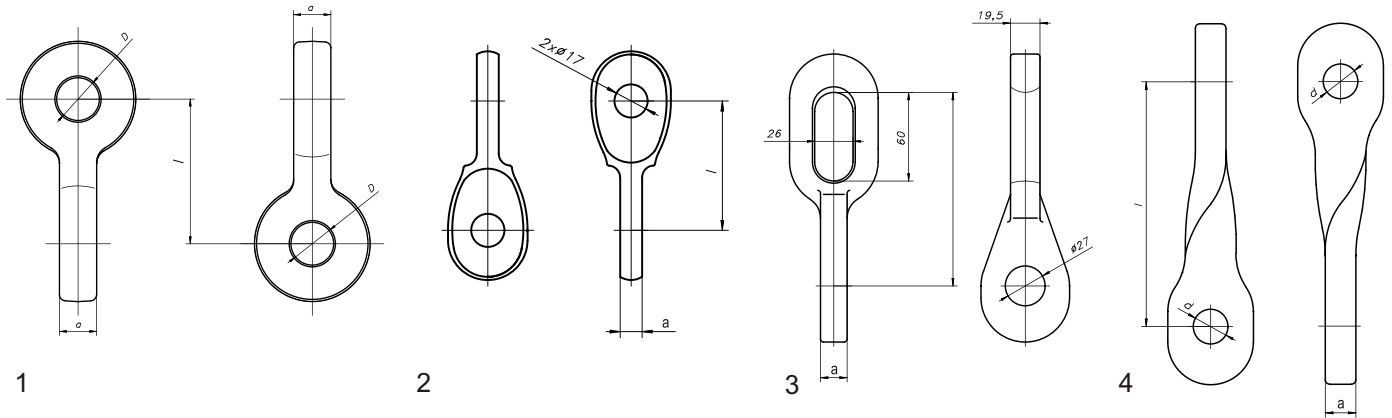


Łączniki dwuuchowe skręcone

Double eyes, twisted



1,2 - z uchami okrągłymi, płaski/double eye
 3 - z uchem okrągłym i owalnym, płaski/ with oval eye

4 - 90°

Rys.	Nr kat. Cat. No.	Wymiary Dimensions [mm]			Obciążenie niszczące Minimum breaking load [kN]	Obciążenie prądowe Short circuit current [kA]	Masa Mass [kg]	Karta kat. Cat. card
		l	d	g				
1	3532	70	23	18	160	40	0,60	2-10
	3533	90	21	19	250	40	1,00	
	3534	90	20	19	250	40	1,02	
	10107	70	21	18	200	40	0,62	
2	35310	65	17	11	40	40	0,26	2-45
3	35511	130	27	18	300	40	1,60	2-25
4	35325	160	24	20	200	40	1,50	2-66
	35345	160	27	20	300	40	1,65	

Material:

Stal cynkowana ogniowo

Zastosowanie:

Do łączenia różnych elementów osprzętu
 (3 – z łącznikami kabłąkowymi) (4 – w łańcuchach)

Material:

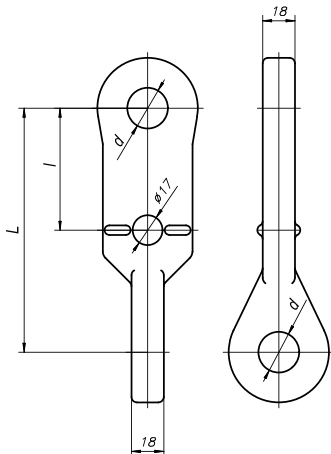
Steel, hot dip galvanized

Application:

These double eyes are used to connect various fittings
 elements (3 – with shackles) (4 – on insulator rings)

Łącznik dwuuchowy do rożków z uchami okrągłymi, skręcony

Double eye link (with arcing horn attachment), twisted



Nr kat. Cat. No.	Wymiary Dimensions [mm]			Obciążenie niszczące Minimum breaking load [kN]	Obciążenie prądowe Short circuit current [kA]	Masa Mass [kg]	Karta kat. Cat. card
	L	l	d				
35219	106	53	21	210	25	1,10	2-18
35220	136	68	23	210	40	1,20	

Material:

Stal cynkowana ogniowo

Zastosowanie:

Do łączenia izolatorów wiszących widlastych z innymi
 elementami osprzętu w łańcuchy izolatorowe

Material:

Steel, hot dip galvanized

Application:

This double eye is used to connect suspension insulators with
 a clevis and fittings in insulator strings. An assembly of an
 arcing horn on the link is possible.