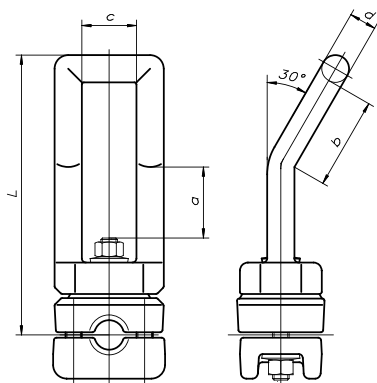
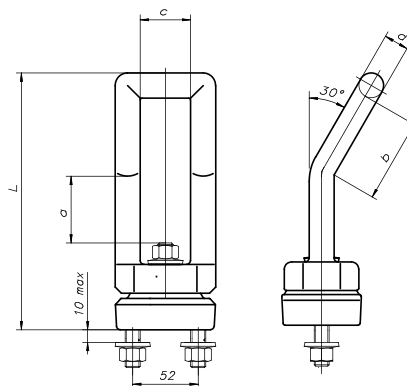


Zaciski przyłączeniowe Connecting clamps



1



2

Rys. Draw.	Nr kat. Cat. No.	Zastosowanie do 1 - Conductor type 2- Earthing switch type	Wymiary Dimensions [mm]					Un Nominal voltage [kV]	Iz Short- circuit current [kA]	Masa Mass [kg]	Karta kat. Cat. card
			a	b	c	d	L				
1	26161	AFL (ACSR) 6-120	55	70	40	20	210	do/ up to 220	do/ up to 30,5	1,17	4-47
	26161/6-150	AFL (ACSR) 6-150	55	70	40	20	210	do/ up to 220	do/ up to 30,5	1,17	
	26161/6-185	AFL (ACSR) 6-185	55	70	40	20	210	do/ up to 220	do/ up to 30,5	1,17	
	26162	AFL (ACSR) 6-240	55	70	40	20	210	do/ up to 220	do/ up to 30,5	1,17	
	26172	AFL (ACSR) 6-240	70	70	70	30	240	do/ up to 220	do/ up to 30,5	1,87	
	26163	AFL (ACSR) 8-525	55	70	40	20	210	do/ up to 400	do/ up to 30,5	1,17	
	26173	AFL (ACSR) 8-525	70	70	70	30	240	do/ up to 400	do/ up to 30,5	1,87	
26174	AL 887	70	70	70	30	240	do/ up to 400	do/ up to 30,5	1,87		
2	26160	AP 40-100	55	70	40	20	210	do/ up to 220	do/ up to 30,5	1,17	4-48
	26170	AP 40-100	70	70	70	30	240	do/ up to 400	do/ up to 30,5	1,65	

Material:
Aluminium

Zastosowanie:

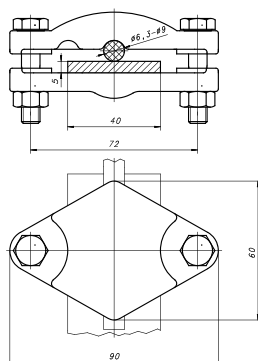
Do przyłączenia uziemiaczy przenośnych

Material:
Aluminium

Application:

These clamps are used to connect a movable earthing switch

Zacisk uziemiający dla bednarki i przewodu Earth clamp



Nr kat. Cat. No.	Masa Mass [kg]	Karta kat. Cat. card
10106	0,40	4-04

Material:

Żeliwo cynkowane ogniowo

Zastosowanie:

Do przyłączenia przewodów stalowych do taśm uziemiających

Material:

Cast iron, hot dip galvanized

Application:

This earth clamp is used to connect steel lightning protective conductor to earth tape