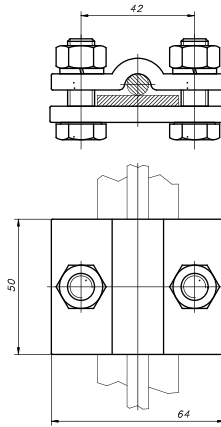


Zacisk śrubowy uziemiający dla przewodu O/FL-50 mm²

Earth clamp



Nr kat. Cat. No.	Masa Mass [kg]	Karta kat. Cat. card
2442	0,40	4-54

Materiał:

Stal cynkowana ogniowo

Zastosowanie:

Do połączenia przewodu O/FL z bednarką

Material:

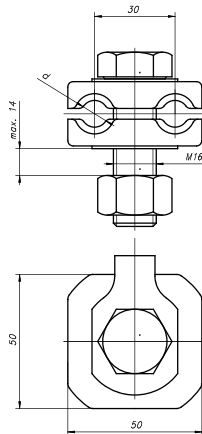
Steel, hot dip galvanized

Application:

This clamp is used to connect an O/FL conductor with a steel tape

Zacisk uziemiający śrubowy

Earth clamp



Nr kat. Cat. No.	Zastosowanie do przewodu Conductor type	d	Moment dokręcenia Nm	Masa Mass [kg]	Karta kat. Cat. card
2441	O/FL-5019-70/19	10	40	0,47	4-49
2444	O/FL-95/37	12	40	0,47	

Materiał:

Stal cynkowane ogniowo

Zastosowanie:

Do przyłączenia przewodów stalowych do konstrukcji

Material:

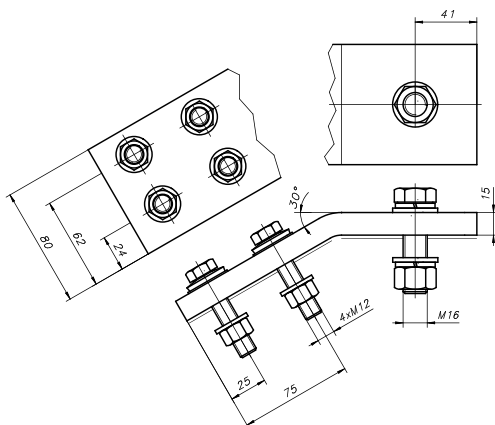
Steel, hot dip galvanized

Application:

This earth clamp is used to connect steel lightning protective conductor to the structure

Płytkę uziemiająca Al

Al earthing plate



Nr kat. Cat. No.	Masa Mass [kg]	Karta kat. Cat. card
26148	1,0	4-05

Materiał:

Stop aluminium

Material:

Aluminium alloy