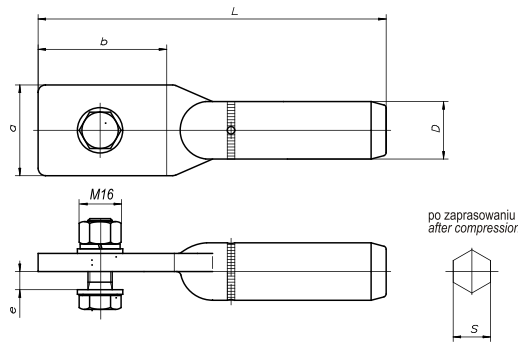
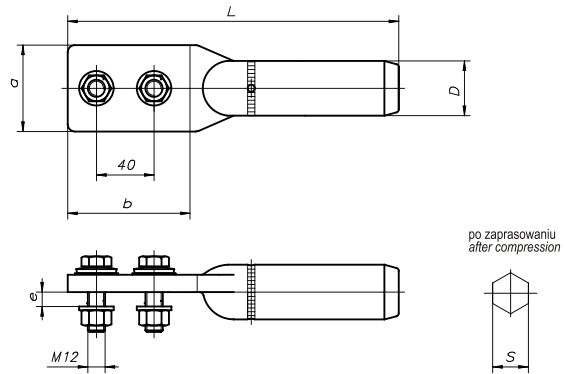


## Zaciski uziemiające Al zaprasowywane

Al earth clamps, compression type



1



2 – dwuśrubowy/ two bolted

Rys. Draw	Nr kat. Cat. No.	Zastosowanie do przewodu Conductor type	Wymiary Dimensions [mm]						Masa Mass [kg]	Karta kat. Cat. card
			D	L	a	b	e	s		
1	24421	AFLs (ACSRs) 2,2-40	26	200	40	80	11	22	0,36	4-26
	24441	AFLs (ACSRs) 1,5-50	26	200	40	80	11	22	0,36	
	24449	AFL (ACSR) 1,7-30	26	200	40	80	11	22	0,36	
	24450	AFL (ACSR) 1,2-35	26	200	40	80	11	22	0,36	
	24451	AFL (ACSR) 1,7-50	26	200	40	80	11	22	0,36	
	24452	AFL (ACSR) 1,7-70	30	205	50	80	11	26	0,45	
	24453	AFL (ACSR) 1,7-95	38	205	60	80	11	33	0,68	
2	24425	AFLs (ACSRs) 2,2-40	26	200	40	80	15	22	0,41	4-28
	24445	AFLs (ACSRs) 1,5-50	26	200	40	80	15	22	0,41	
	24455	AFL (ACSR) 1,7-50	26	200	40	80	15	22	0,41	
	24456	AFL (ACSR) 1,7-70	30	205	50	80	15	26	0,48	
	24457	AFL (ACSR) 1,7-95	38	205	60	80	13	33	0,66	
	24458	AFL (ACSR) 1,25-120	38	205	60	80	13	33	0,64	
	24459	AFL (ACSR) 6-120	30	205	50	80	13	26	0,44	
	24460	AFL (ACSR) 6-240	38	230	60	80	10	33	0,61	
	24461	AFL (ACSR) 8-350	48	275	80	80	10	42	0,95	

**Materiał:**

Aluminium

**Zastosowanie:**

Do przyłączenia odgromowych przewodów AFL do konstrukcji

**Material:**

Aluminium

**Application:**

These clamps are used to connect the lightning protective ACSR to the structure