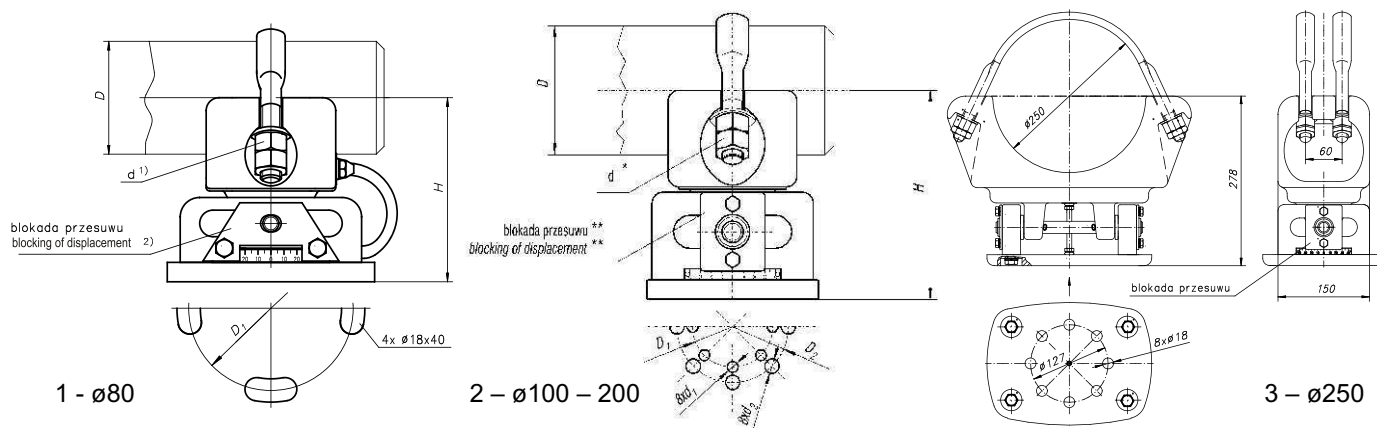


Uchwyty krańcowe $\varnothing 80 - 250$ Slidable support clamps for AL tube $\varnothing 80 - 250$



| Rys. Draw. | Nr kat. Cat. No. | Zastosowanie do rury D Tube diameter [mm] | Wymiary Dimensions [mm] | | | | | | Obciążalność Short-circuit current | Masa Mass [kg] | Karta kat. Cat. card |
|------------|------------------|---|-------------------------|----------------|----------------|----------------|----------------|-----|--|----------------|----------------------|
| | | | d | d ₁ | d ₂ | D ₁ | D ₂ | H | | | |
| 1 | 21009 | 80 | M16 | - | - | 127 | - | 142 | $I_z I_{cc} = 20 + 40 \text{ kA}, 1 \text{ s}$ | 5,80 | 5-01 |
| 2 | 21010 | 100 | M20 | 13 | 18 | 92 | 127 | 195 | $I_z I_{cc} = 30 \text{ kA}, 1 \text{ s}$ | 11,45 | 5-02 |
| | 21011 | 120 | M20 | 13 | 18 | 92 | 127 | 195 | $I_z I_{cc} < 50 \text{ kA}, 1 \text{ s}$ | 11,37 | |
| | 21012 | 150 | M20 | 13 | 18 | 92 | 127 | 215 | $I_z I_{cc} < 50 \text{ kA}, 1 \text{ s}$ | 13,30 | |
| | 210125 | 200 | M24 | - | 18 | - | 127 | 250 | $I_z I_{cc} = 50 \text{ kA}, 1 \text{ s}$ | 17,60 | |
| | 210126 | 200 | M24 | - | 18 | - | 225 | 250 | $I_z I_{cc} = 50 \text{ kA}, 1 \text{ s}$ | 18,25 | |
| 3 | 21013 | 250 | M20 | - | 18 | - | 127 | 278 | $I_z I_{cc} = 63 \text{ kA}, 1 \text{ s}$ | 24,60 | 5-40 |

Material:

Korpus, obejma - stop aluminium
Podstawa, płytki blokujące i części złączne – stal cynkowana ogniowo

Zastosowanie:

Do mocnego lub przesuwne $\pm 40 \text{ mm}$ (kompensującego wydłużenie termiczne) zamocowania końca przewodu rurowego na izolatorze wsporczym

Uwagi:

- 1) Maksymalny moment dokręcenia nakrętki M16 - 60Nm, M20 - 90Nm, M24 - 130Nm
- 2) Usunięcie płytek blokujących umożliwia przesuw rury
- 3) Przechylenie boczne rury max. $\pm 4^\circ$
- 4) Przechylenie pionowe rury max. $\pm 6^\circ$

Material:

Body, band - aluminium alloy
Base, blocking plates and jointing parts – steel, hot dip galvanized

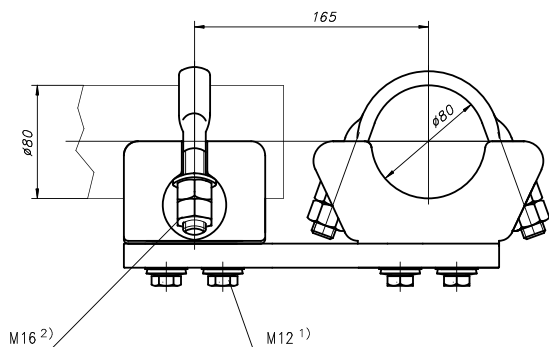
Application:

These clamps are used for immovable or movable fixation of the tube conductor end on the support insulator (movable displacement $\pm 40 \text{ mm}$ compensates the thermal elongation)

Notes:

- 1) Admissible torques: for the M16 nut - 60 Nm, for the M20 nut - 90 Nm for the M24 nut - 130 Nm
- 2) Removal of the blocking plates makes the displacement of the tube Possible
- 3) Horizontal deflection of the tube is $\pm 4^\circ$
- 4) Vertical deflection of the tube is $\pm 6^\circ$

Uchwyt kątowy $90^\circ \varnothing 80$ Al-clamp, angular $90^\circ \varnothing 80$



| Nr kat. Cat. No. | Zastosowanie do rury D Tube diameter [mm] | Obciążalność Nominal current / Short circuit current | Masa Mass [kg] | Karta kat. Cat. card |
|------------------|---|--|----------------|----------------------|
| 26030 | 80 | $I_n = 2000 \text{ A}$ $I_z I_{cc} = 20 - 40 \text{ kA}, 1 \text{ s}$ | 6,50 | 5-38 |

Material:

Korpus, obejma, płytka stykowa - stop aluminium
Część złączna – stal cynkowana ogniowo

Zastosowanie:

Do łączenia przewodów rurowych

Uwagi:

- * Dopuszczalny moment dokręcenia śruby M12 - 40Nm
** Dopuszczalny moment dokręcenia nakrętki M16 - 60Nm

Material:

Body, band, contact plate - aluminium alloy
Joint parts – steel, hot dip galvanized

Application:

This clamp is used to connect tube conductors

Notes:

- * Admissible torque for the M12 bolt is 40Nm
** Admissible torque for the M16 nut is 60Nm