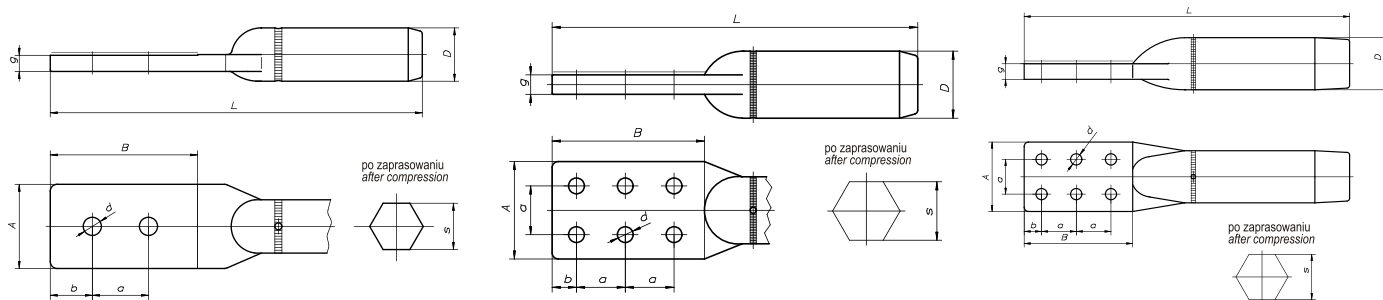


Zaciski AL proste

AL clamps, straight



1 – AFL 6-240

2 – AFL 8-525

3 – AL 887

Rys. Draw.	Nr kat. Cat. No.	Zastosowanie przewodu Conductor type	Wymiary Dimensions [mm]										Masa Mass [kg]	Karta kat. Cat. card
			a	b	d	A	B	g	D	L	s			
1	26130	AFL (ACSR) 6 - 240	40	30	2x \varnothing 13	60	105	12	38	265	33	0,45	5-27	
2	26131/s	AFL (ACSR) 8 - 525	40	20	4x \varnothing 13	80	125	16	55	300	48	1,00	5-29	
	26141	AFL (ACSR) 8 - 525	40	20	6x \varnothing 13	80	125	16	55	300	48	0,98		
3	26134	AL 887	40	20	13	80	125	18	60	375	52	1,44	5-31	

Materiał:

Aluminium

Zastosowanie:

Do wykonania odgałęzień od przewodu rurowego
Zaciski 1,2 łączone są z zaciskami odgałęźnymi

Materiał:

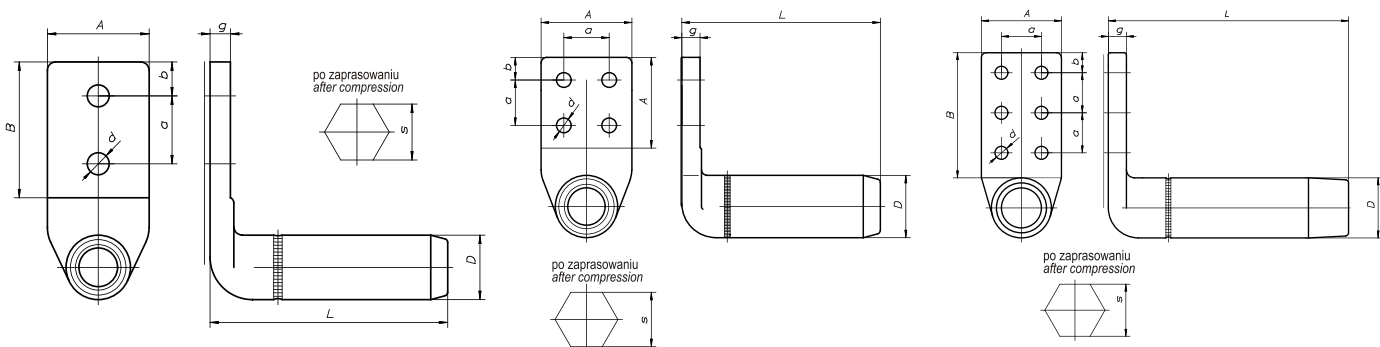
Aluminium

Application:

These clamps are used make branch from a tube conductor
The clamps 1,2 are joined to a branch clamps

Zaciski AL kątowe 90°

90° AL clamps



1 – AFL 6-240

2 – AFL 8-525

3 – AL 887

Rys. Draw.	Nr kat. Cat. No.	Zastosowanie przewodu Conductor type	Wymiary Dimensions [mm]										Masa Mass [kg]	Karta kat. Cat. card
			a	b	d	A	B	g	D	L	s			
1	26730	AFL (ACSR) 6 - 240	40	20	2x \varnothing 13	60	80	12	38	140	33	0,40	5-28	
2	26731	AFL (ACSR) 8 - 525	40	20	4x \varnothing 13	80	-	16	55	185	48	0,90	5-30	
3	26735	AL 887	40	20	13	80	125	18	60	240	52	1,44	5-32	

Materiał:

Aluminium

Zastosowanie:

Do wykonania odgałęzień od przewodu rurowego
Zaciski 1,2 łączone są z zaciskami odgałęźnymi

Materiał:

Aluminium

Application:

These clamps are used make branch from a tube conductor
The clamps 1,2 are joined to a branch clamps