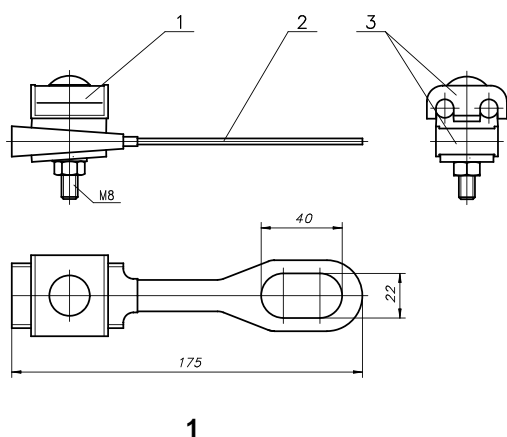
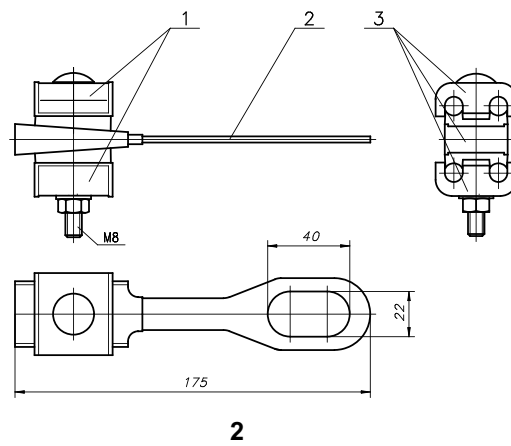


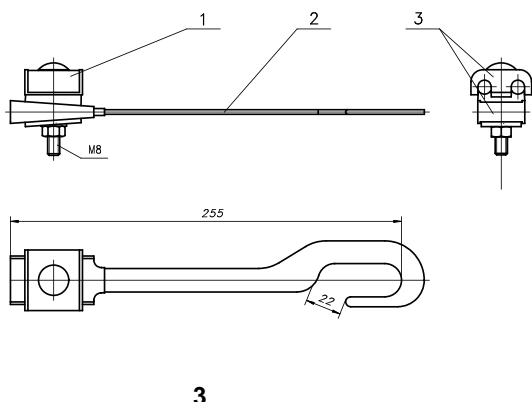
Uchwyty odciągowe na przyłącza Terminal anchor clamps



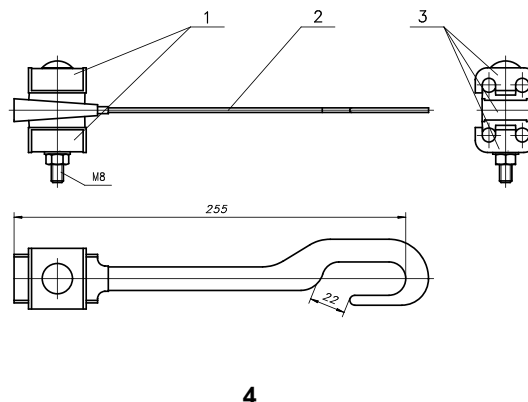
1



2



3



4

**z bezpiecznikiem
with safety element**

Rys. Draw.	Nr kat. Cat. No.	Zastosowanie do przewodu Bundled conductors	Moment dokręcenia Installation torque [Nm]	Obciążenie niszczące Breaking load [kN]	Masa Mass [kg]	Karta kat. Cat. card
1	3006	2x16 - 25	25	3,75	0,18	8-56
2	3007	4x16 - 25	25	5	0,20	8-57
3	3008	2x16 - 25	25	4 ± 0,5	0,25	8-58
4	3009	4x16 - 25	25	4 ± 0,5	0,28	8-59

Materiał:

1. Aluminium
 2. Stal cynkowana ogniowo
 3. Tworzywo sztuczne odporne na promieniowanie UV
- Części złączne – stal z powłoką cynkową

Zastosowanie:

Do odciągowego zamocowywania przewodów izolowanych na przyłącza do budynków

Materiał:

1. Aluminium
 2. Steel, hot dip galvanized
 3. Non-metallic elements are resistant to UV radiation
- Joining parts – steel with galvanized coat

Application:

These terminal anchor clamps are used to connect insulated conductors to buildings