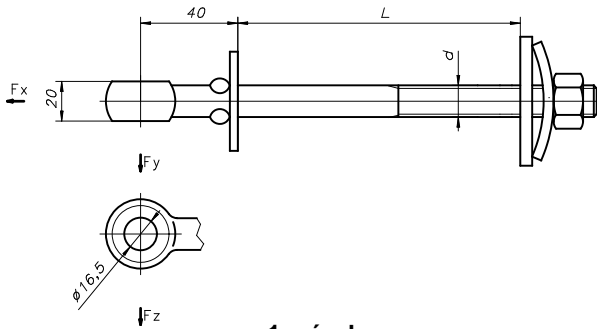
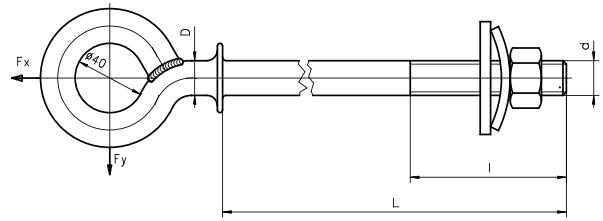


Śruby oczkowe kompletne

Eye bolts, complete



1 – śruba oporowa
eye bolt with a rest collar



2

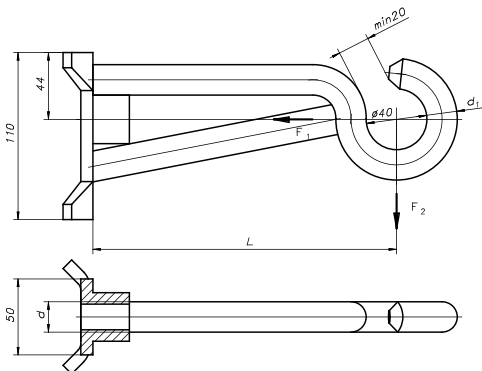
Rys. Draw.	Nr kat. Cat. No.	Wymiary Dimensions [mm]				Obciążenie dopuszczalne Admissible load P [kN]			Masa Mass [kg]	Karta kat. Cat. card
		d	D	L	l	F _x	F _y	F _z		
1	67115	M16	-	100	-	25	7	6	0,60	8-24
	67116	M16	-	160	-	25	7	6	0,70	
	67117	M16	-	200	-	25	7	6	0,80	
	67118	M16	-	320	-	25	7	6	0,95	
	67140	M20	-	100	-	30	10	9	0,82	
	67141	M20	-	160	-	30	10	9	0,96	
	67142	M20	-	200	-	30	10	9	1,02	
67143	M20	-	320	-	30	10	9	1,33		
2	674431	M16	16	110	90	7,5	3,5	-	0,76	8-61
	674451	M16	16	230	150	7,5	3,5	-	1,01	
	67446	M16	16	255	150	7,5	3,5	-	1,04	
	67447	M16	16	300	150	7,5	3,5	-	1,11	
	674471	M16	16	340	150	7,5	3,5	-	1,17	
	67448	M16	16	420	150	7,5	3,5	-	1,30	
	674491	M16	16	500	150	7,5	3,5	-	1,42	
	67465	M20	20	120	90	13,5	6	-	1,26	
	674661	M20	20	220	150	13,5	6	-	1,42	
	67467	M20	20	250	150	13,5	6	-	1,48	
	67468	M20	20	320	150	13,5	6	-	1,66	
	67470	M20	20	370	150	13,5	6	-	1,79	
67472	M20	20	510	150	13,5	6	-	2,14		

Materiał:
Stal cynkowana ogniowo

Material:
Steel, hot dip galvanized

Hak dystansowy

Outrigger hook



Nr kat. Cat. No.	Wymiary Dimensions [mm]			Obciążenie dopuszczalne Admissible load [kN]		Masa Mass [kg]	Karta kat. Cat. card
	d	d ₁	L	F ₁	F ₂		
67050	M16	16	200	7,5	3,5	1,55	8-32
67056	M20	20	200	14,5	6,0	1,76	

Materiał:
Stal cynkowana ogniowo

Material:
Steel, hot dip galvanized