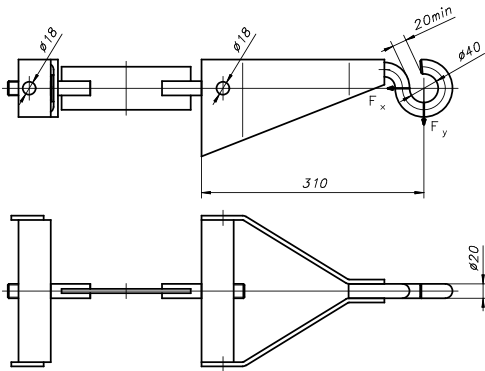


Wysięgnik zamocowania przewodów izolowanych

Outrigger



Nr kat. Cat. No.	Typ Type	Obciążenie dopuszczalne Permissible load [kN]		Masa Mass [kg]	Karta kat. Cat. card
		F _x	F _y		
000150	Wzi - 1	14,5	5,0	7,50	9-16

Material:

Stal cynkowana ogniowo

Zastosowanie:

Do mocowania osprzętu przewodów izolowanych

Material:

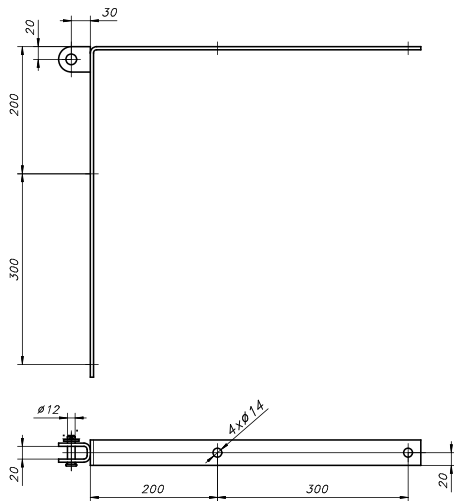
Steel, hot dip galvanized

Application:

This outrigger is used for a fixing of the fittings of insulate conductors

Konstrukcja narożna

Corner



Nr kat. Cat. No.	Typ Type	Masa Mass [kg]	Karta kat. Cat. card
000125	KN	1,85	9-15

Material:

Stal cynkowana ogniowo

Zastosowanie:

Do mocowania osprzętu przewodów izolowanych

Material:

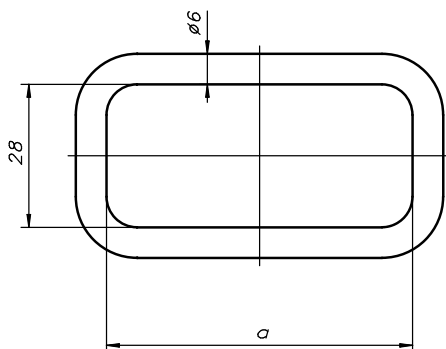
Steel, hot dip galvanized

Application:

This corner is used for a fixing of the fittings of insulate conductors

Ramka

Frame



Nr kat. Cat. No.	Typ Type	a ⁺² [mm]	Masa Mass [kg]	Karta kat. Cat. card
39085	RK - 1	40	0,02	9-01
39086	RK - 2	60	0,03	
39087	RK - 3	90	0,05	

Material:

Stal cynkowana ogniowo

Zastosowanie:

Do mocowania kabli i rur na słupie

Material:

Steel, hot dip galvanized

Application:

These frames are used to fix cables and tubes on poles