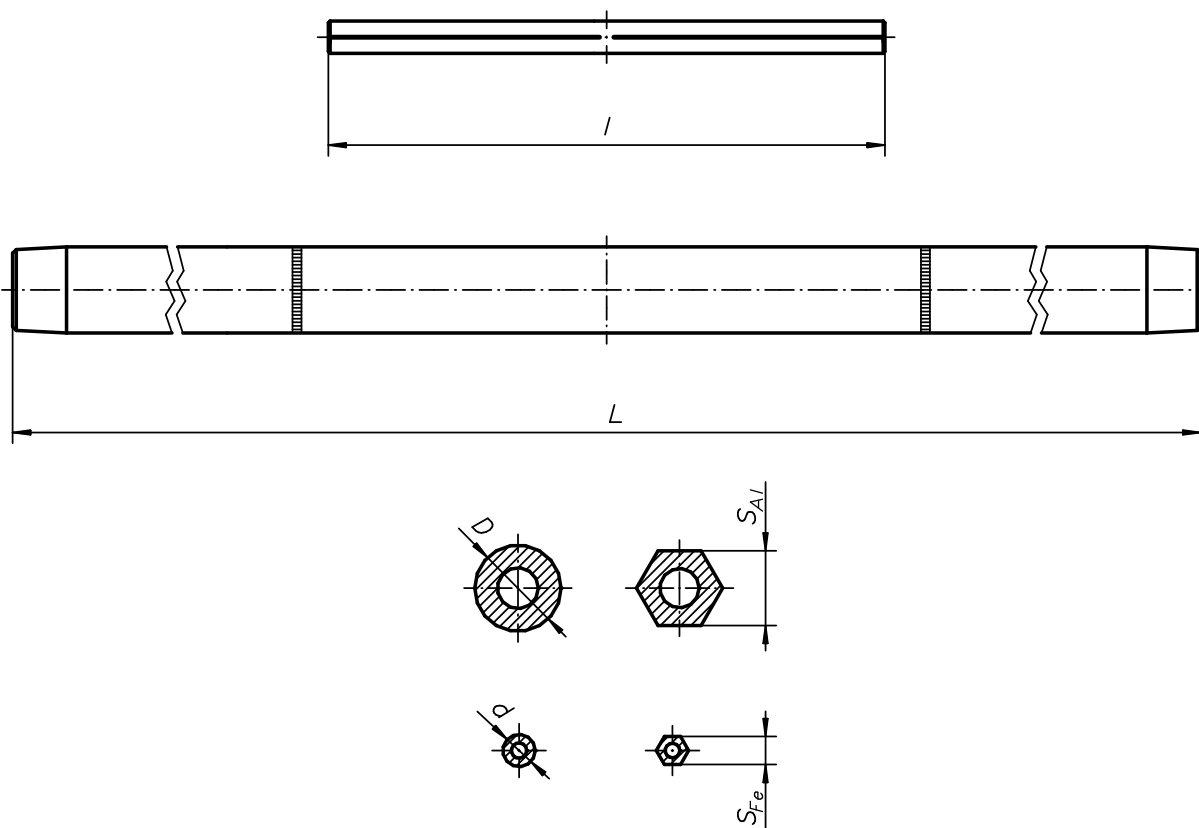


ZŁĄCZKA ZAPRASOWYWANA  
TACSR/AW 6-240, TACIR 6-240

OSPRZĘT SIECIOWY  
KARTA 1-60/09  
WYDANIE 2009



NK	Zastosowanie do przewodów	Wymiary w mm						Masa (kg)
		D	d	S <sub>Al</sub>	S <sub>Fe</sub>	L	l	
2487	TACSR/AW 6-240, TACIR 6-240	48	18	42	15	1000	310	4,25

Materiał:

Tuleja zewnętrzna – aluminium

Tuleja wewnętrzna – stal nierdzewna

Zastosowanie:

Do połączenia dwóch odcinków przewodów o takiej samej średnicy

PKW i U 31.20.40-90.40



PREFORMED LINE PRODUCTS

BELOS-PLP S.A. ul. gen. J.Kustronia 74 43-301 Bielsko-Biała  
Tel.: +48 33 814 50 21 Fax: +48 33 814 13 52 www.belos-plp.com.pl