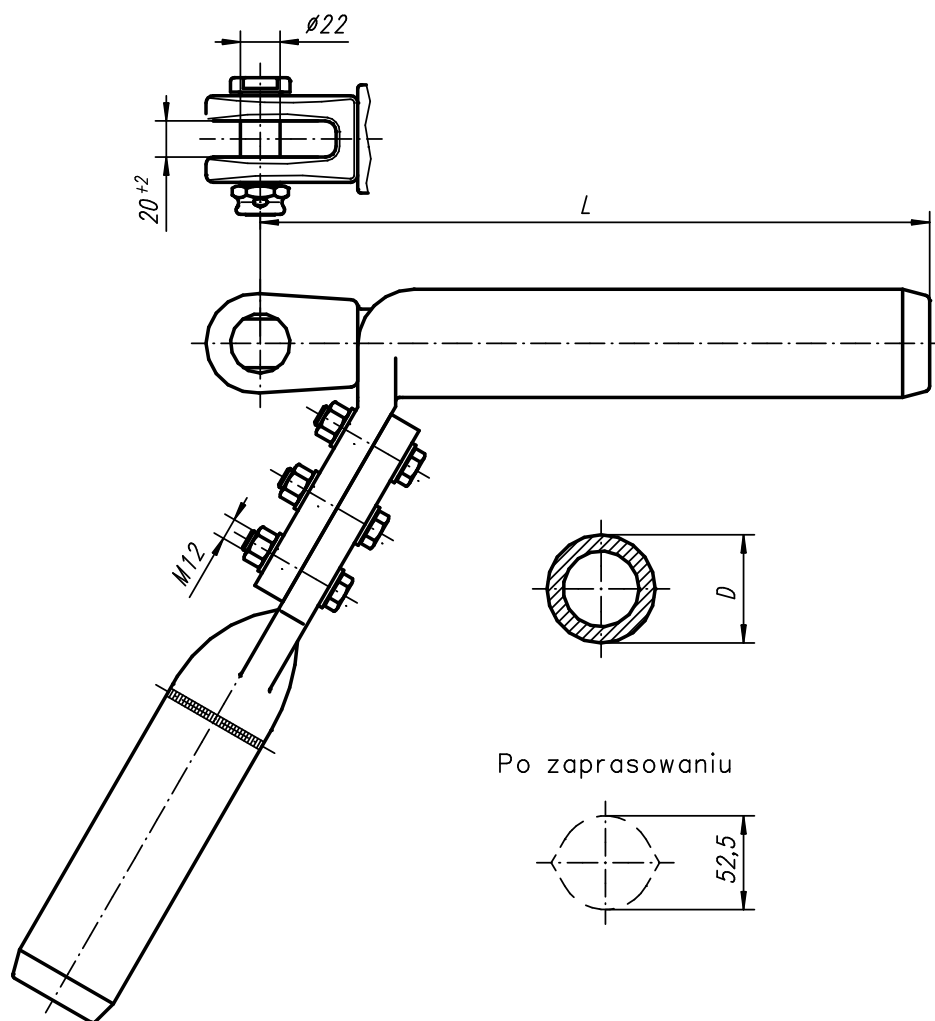


UCHWYT ODCIĄGOWY ZAPRASOWYWANY STACYJJNY

OSPRZĘT SIECIOWY
KARTA 1-62/09
WYDANIE 2009



NK	Zastosowanie do przewodu	Wymiary w mm		Obciążenie prądowe kA	Masa kg
		D	L		
25476	AL 887	60	370	40	6,0

Moment dokręcenia śrub – 40Nm

Materiał:

Korpus , końcówka – aluminium

Cięgło i części złączne – stal cynkowana ogniowo wg PN-EN ISO 1461

Zastosowanie:

Do odciągowego zamocowania przewodu AL na stacjach elektroenergetycznych bez uchwycenia rdzenia.

Siła wyślizgu 40% wytrzymałości przewodu.

PKW i U 31.20.40-90.40



BELOS-PLP S.A. ul. gen. J.Kustronia 74 43-301 Bielsko-Biała
Tel.: +48 33 814 50 21 Fax: +48 33 814 13 52 www.belos-plp.com.pl