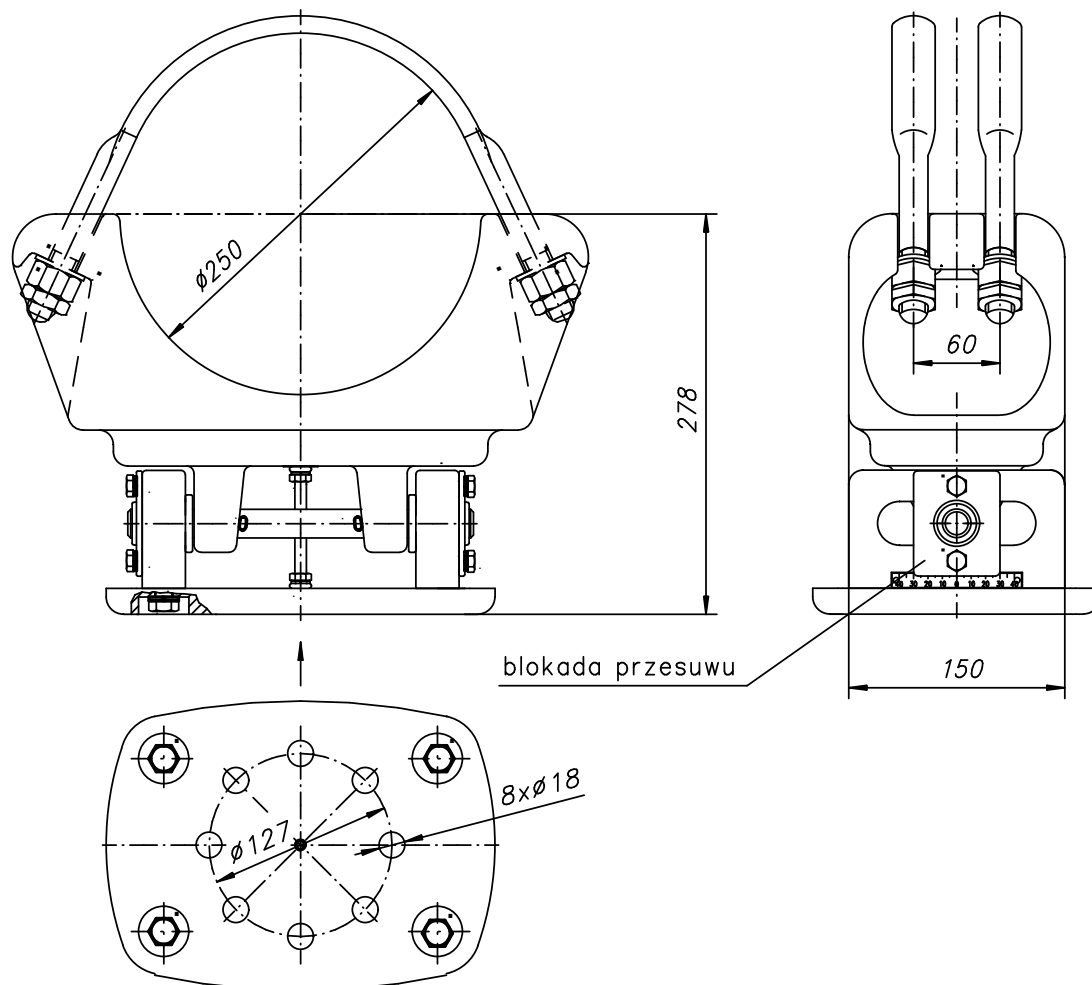


# UCHWYT KRAŃCOWY $\varnothing 250$

OSPRZĘT RUROWY  
Karta 5-40/09  
WYDANIE 2009



NK	Zastosowanie do rury D mm	Obciążalność	Masa
21013	250	Iz=50kA ; 1s	24,60

Dopuszczalny moment dokrećenia nakrętki M20-90Nm

Usunięcie płytek blokujących umożliwia przesuw rury (kompensacja wydłużenia termicznego)

Przechylenie boczne rury max.  $\pm 4^\circ$

Przechylenie pionowe rury max.  $\pm 6^\circ$

Materiał :

Korpus , obejmą – stop aluminium

Podstawa , płytki blokujące i części złączne – stal cynkowana ogniowo wg PN-EN ISO 1461

Zastosowanie :

Do mocnego lub przesuwnego  $\pm 40$ mm (kompensującego wydłużenie termiczne) zamocowania końca przewodu rurowego na izolatorze wsporczym.

PKW i U 31.20.40-90.20



PREFORMED LINE PRODUCTS

BELOS-PLP S.A. ul. gen. J.Kustronia 74 43-301 Bielsko-Biała  
Tel.: +48 33 814 50 21 Fax: +48 33 814 13 52 www.belos-plp.com.pl