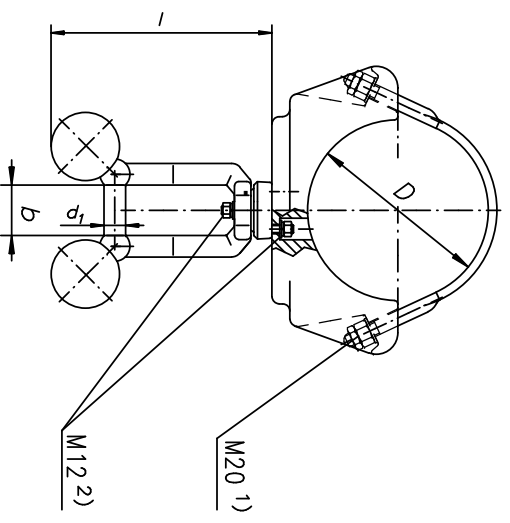
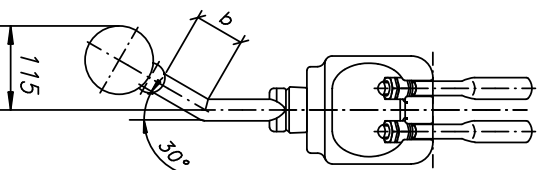


ZACISK PRZYŁĄCZENIOWY
DO UZIEMIACZY PRZENOŚNYCH
Ø250 (400kV)

OSPRZĘT RURIOWY
Karta 5-46/09
WYDANIE 2009



NK	Zastosowanie do rury D	Wymiary w mm			Obciążalność zwarciowa	Masa
		d ₁	b	l		
26083	250	30	70	310	Iz=40 kA ; 1s	19,2

- 1) Dopuszczalny moment dokręcenia śruby M12-40Nm
- 2) Dopuszczalny moment dokręcenia nakrętki M20-90Nm

Materiał :

Korpus , obejmą i części zacisku przyłączeniowego – stop aluminium

Części złączne – stal cynkowana ogniowo wg PN-EN ISO 1461

Zastosowanie :

Do przyłączania uzemiaczy przenośnych.

PKW i U 31.20.40-90.20



BELOS-PLP



PREFORMED
LINE PRODUCTS

BELOS-PLP S.A. ul. gen. J.Kustronia 74 43-301 Bielsko-Biała
Tel.: +48 33 814 50 21 Fax: +48 33 814 13 52 www.belos-plp.com.pl