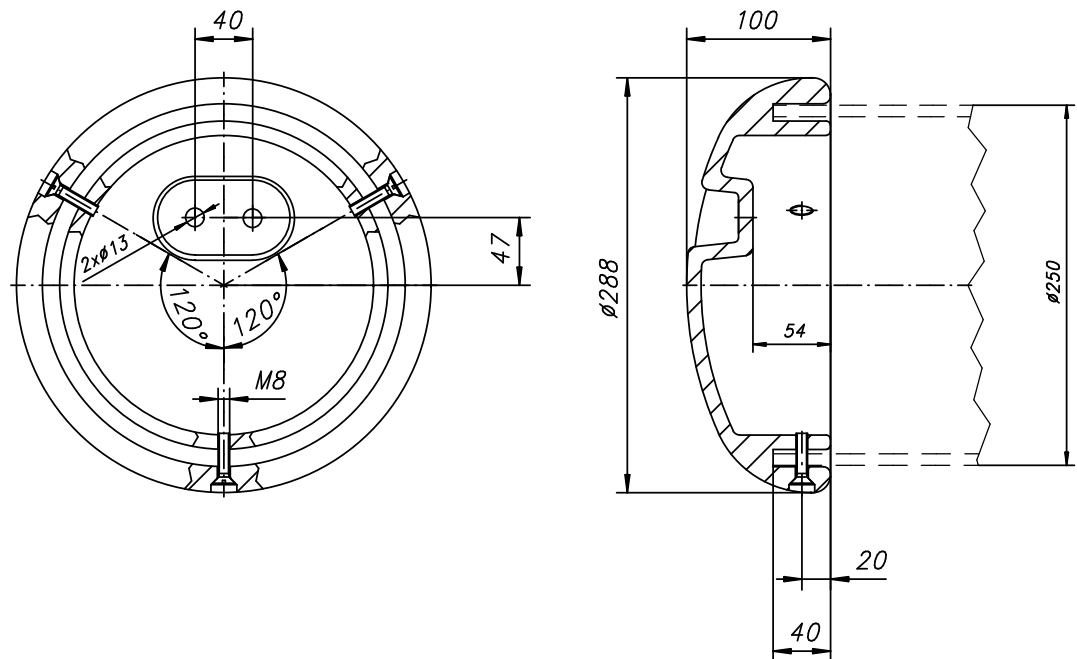


WKŁADKA CZOŁOWA $\varnothing 250$ (400kV)

OSPRZĘT RUROWY
Karta 5-47/09
WYDANIE 2009



NK	Zastosowanie do rury	Masa
262121	$\varnothing 250 \times 8$, $\varnothing 250 \times 10$	5,04

Materiał:
stop aluminium

Zastosowanie:
Do zamknięcia przewodu rurowego w celu wyeliminowania zakłóceń radioelektrycznych oraz gnieźdzenia się ptactwa. Wkładka posiada otwory umożliwiające zamocowanie zacisku linki tłumiącej.

W celu zamocowania wkładki, należy wywiercić trzy otwory $\varnothing 9$ co 120° w odległości 20 mm od końca przewodu rurowego.

PKW i U 31.20.40-90.20



BELOS-PLP S.A. ul. gen. J.Kustronia 74 43-301 Bielsko-Biała
Tel.: +48 33 814 50 21 Fax: +48 33 814 13 52 www.belos-plp.com.pl