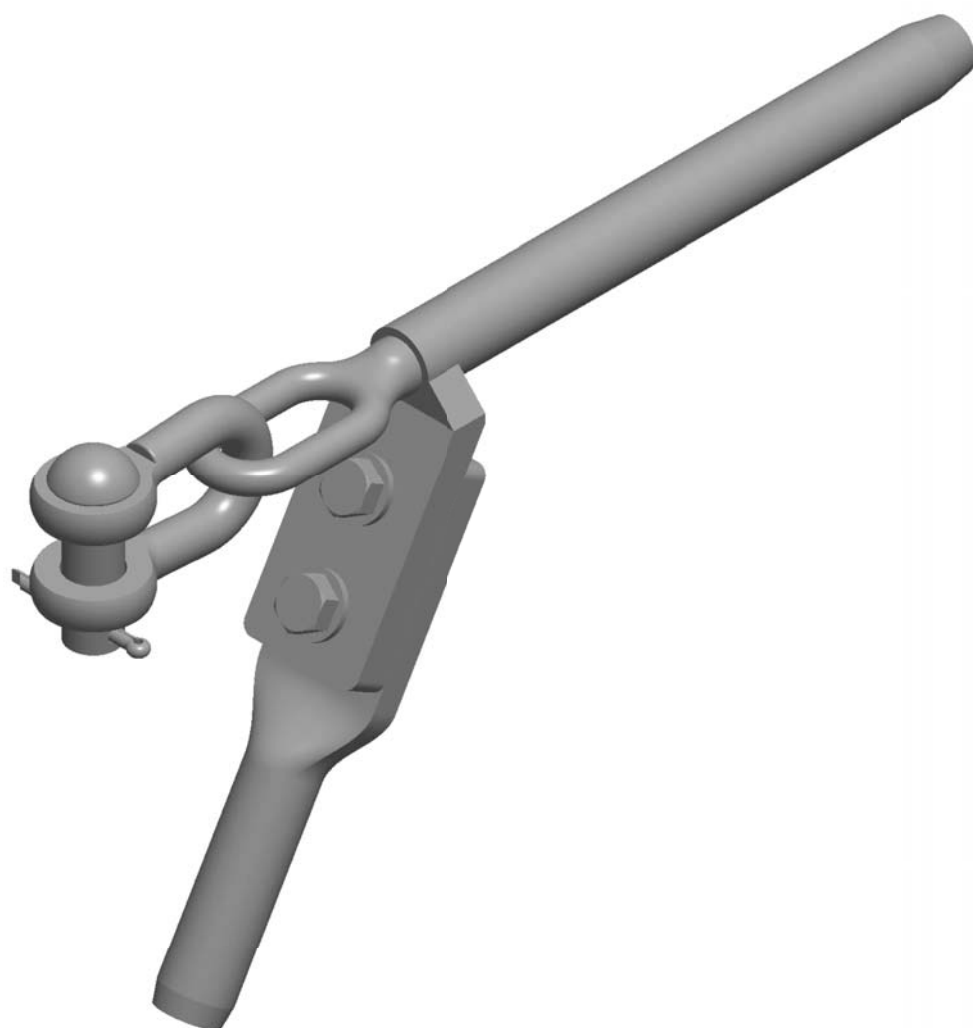




KATALOG PRODUKTÓW



**OSPRZĘT DLA LINII  
NAPOWIETRZNYCH SN**

## Spis treści

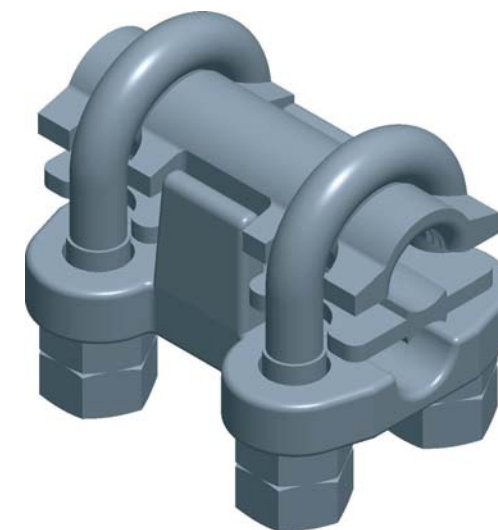
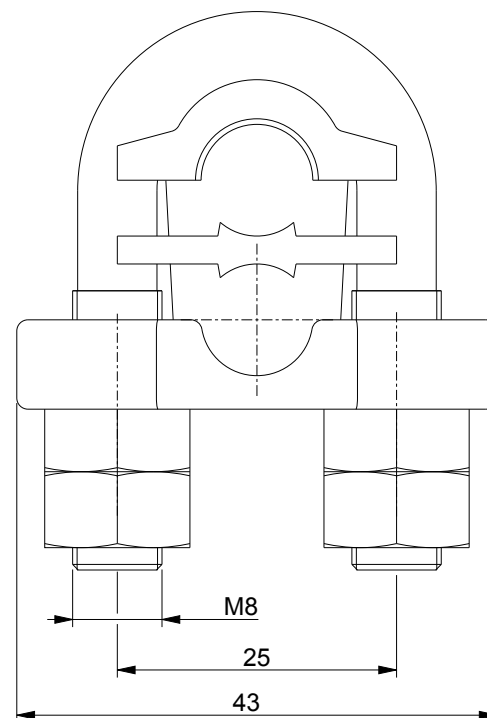
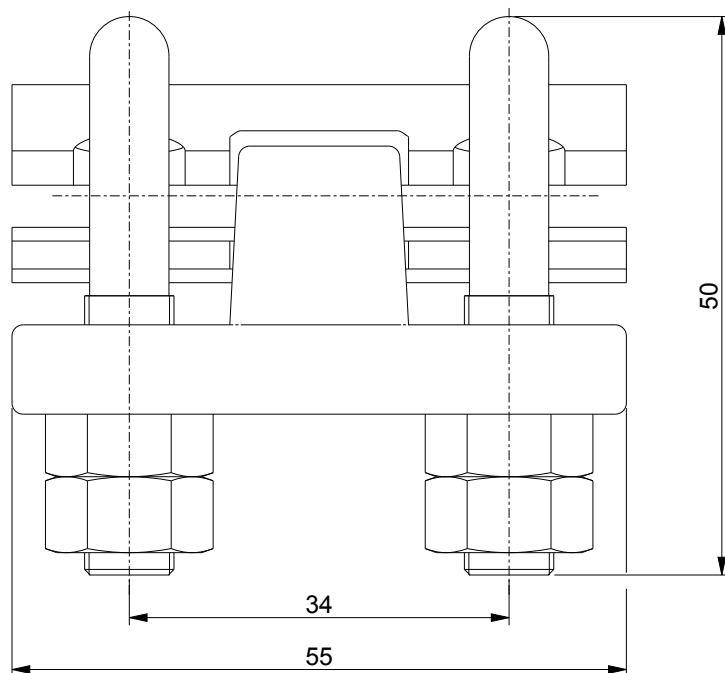
### OSPRZĘT DLA LINII NAWIETRZNYCH SN

Uchwyt śrubowo-kabłąkowy 35-50 .....	3
Uchwyt śrubowo-kabłąkowy 70-120 .....	4
Zacisk śrubowy uziemiający dla przewodu O/FL-50 mm <sup>2</sup> .....	5
Złączka zaprasowywana AFL-6 120 .....	6
Uchwyt odciągowy zaprasowywany AFL-6 70 .....	7
Uchwyt odciągowy zaprasowywany AFL-6 120 .....	8
Łącznik dwuuchowy z uchem owalnym, prosty .....	9
Łącznik dwuuchowy skręcony .....	10
Łącznik dwuuchowy skręcony .....	11
Łącznik przedłużający jednowidlasty .....	12
Wieszak śrubowo-kabłąkowy .....	13
Łącznik kabłąkowy szeroki ze sworzniem śrubowym .....	14
Uchwyt odciągowy kabłąkowy .....	15
Łącznik kabłąkowy skręcony .....	16
Łącznik kabłąkowy .....	17
Łącznik kabłąkowy .....	18
Łącznik kabłąkowy .....	19
Łącznik orczykowy 200/30 .....	20
Łącznik orczykowy 250/30 .....	21
Łącznik przedłużający jednowidlasty ze sworzniem nitowym .....	22
Wieszak śrubowo-kabłąkowy .....	23
Zacisk prosty AFL-6 70 .....	24
Zacisk prosty .....	25
Zacisk Al kątowy 45 st. AFL-6 70 .....	26
Zacisk Al kątowy 90 st. AFL-6 70 .....	27
Uchwyt przelotowo-odciągowy .....	28

Wszystkie rysunki i treści zawarte w katalogu są własnością PLP Poland (Belos) S. A.

Katalog oraz zawarte w nim rysunki i informacje nie stanowią oferty w rozumieniu kodeksu cywilnego i mają charakter wyłącznie poglądowy i informacyjny. W razie pytań prosimy o kontakt z działem handlowym lub technicznym, który udzieli Państwu szczegółowych informacji odnośnie oferowanych przez PLP Poland (Belos) S. A. produktów.

Rok wydania – 2023, wydanie III



**MATERIAŁ:**

Korpus i nakładka - żeliwo cynkowane  
 Przekładka - aluminium  
 Kabłąk, elementy złączne - stal cynkowana

Moment dokręcania śrub 15 Nm  
 Minimalna siła wyślizgu przewodu z uchwytu - 5 kN

**ZASTOSOWANIE:**

Do zamykania pętli na uchwytach odciągowych kabłąkowych oraz łączenia dwóch przewodów.  
 Jeżeli połączenie ma przenosić większy naciąg od podanego należy stosować większą ilość uchwytów w jednym połączeniu.

Masa 0,3 kg



(PLP POLAND)

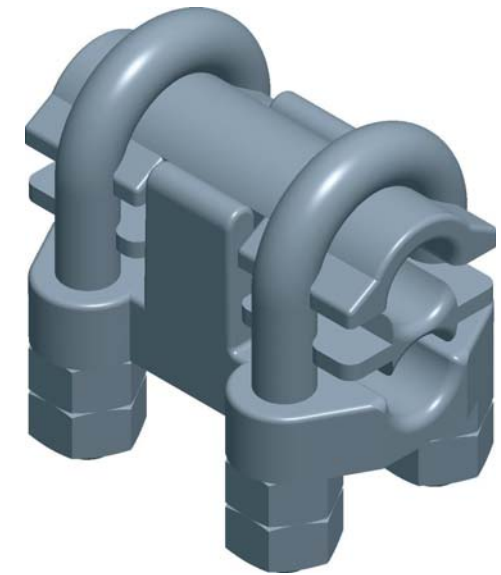
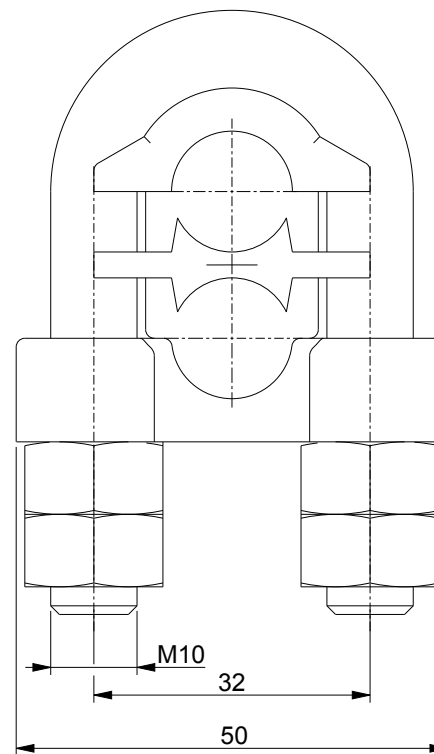
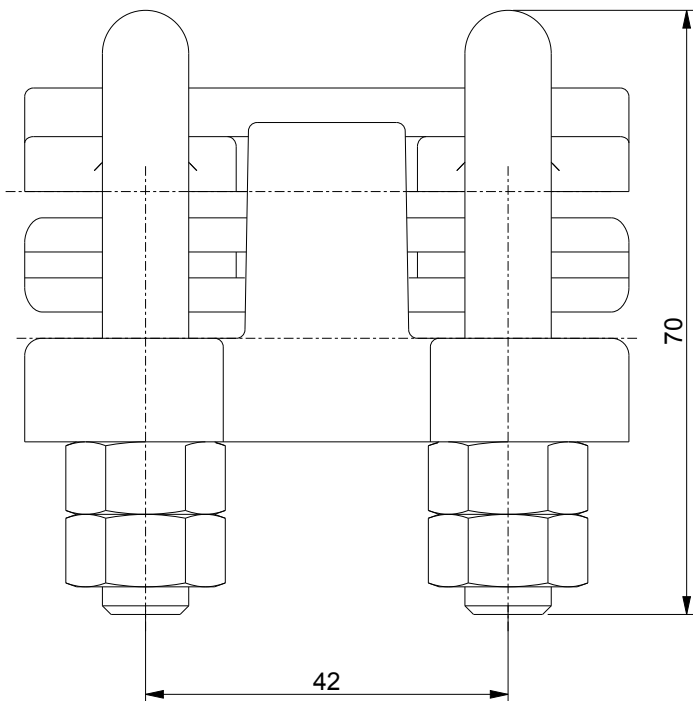
Nazwa wyrobu

**Uchwyt śrubowo-kabłąkowy**

**35-50**

Numer katalogowy

**2411(SN)**



**MATERIAŁ:**  
 Korpus i nakładka - żeliwo cynkowane  
 Przekładka - aluminium  
 Kabłąk, elementy złączne - stal cynkowana

Moment dokręcania śrub 17Nm  
 Minimalna siła wyslizgu przewodu z uchwytu - 7 kN

**ZASTOSOWANIE:**  
 Do zamykania pętli na uchwytach odciągowych kabłąkowych oraz łączenia dwóch przewodów.  
 Jeżeli połączenie ma przenosić większy naciąg od podanego należy stosować większą ilość uchwytów w jednym połączeniu

Masa 0,5 kg



(PLP POLAND)

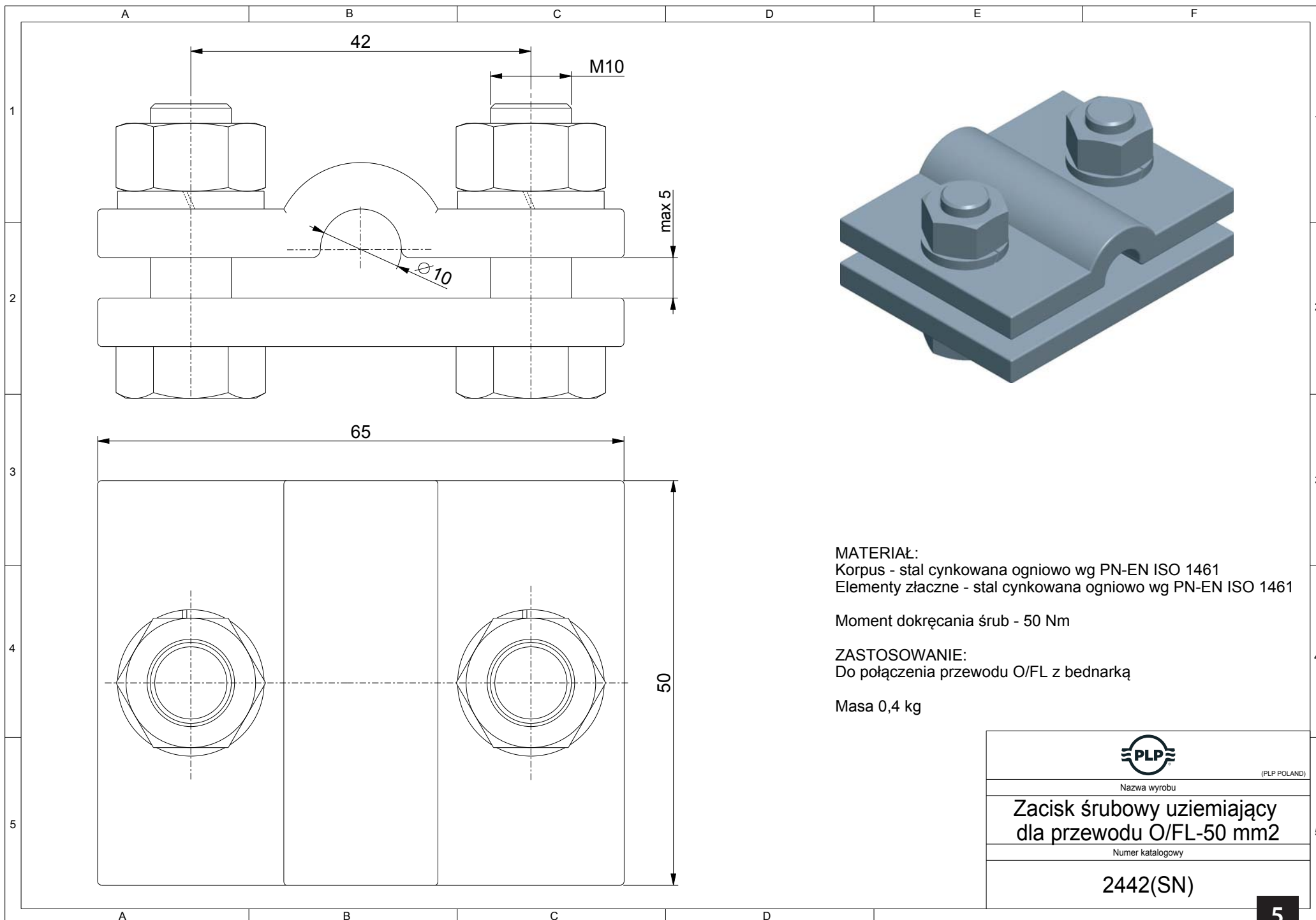
Nazwa wyrobu

**Uchwyt śrubowo-kabłąkowy**

**70-120**

Numer katalogowy

**2421(SN)**




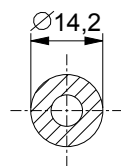
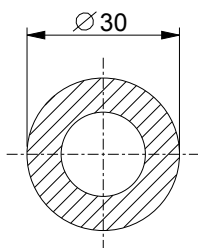
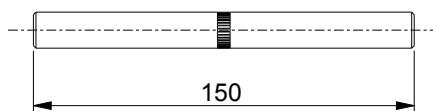
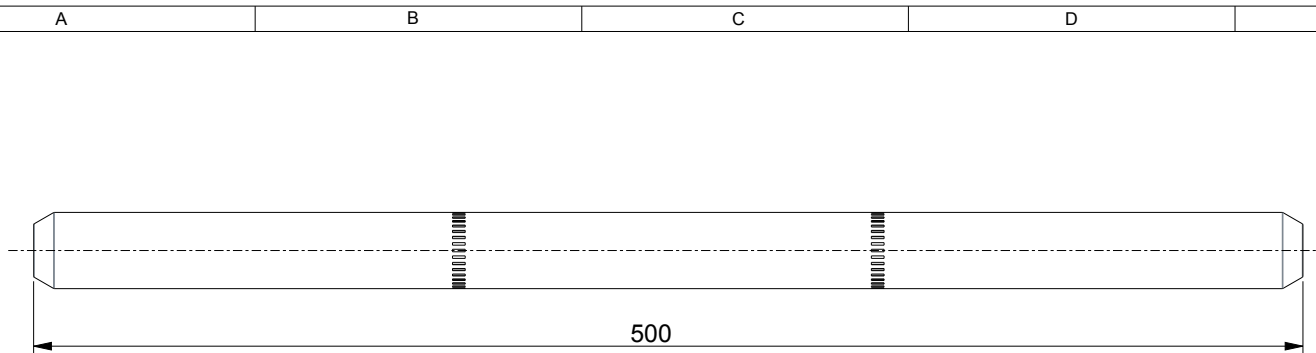
**MATERIAŁ:**  
 Korpus - stal cynkowana ogniowo wg PN-EN ISO 1461  
 Elementy złączne - stal cynkowana ogniowo wg PN-EN ISO 1461

Moment dokręcania śrub - 50 Nm

**ZASTOSOWANIE:**  
 Do połączenia przewodu O/FL z bednarką

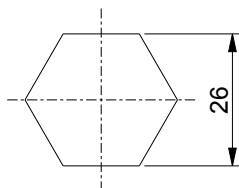
Masa 0,4 kg

	(PLP POLAND)
Nazwa wyrobu	
<b>Zacisk śrubowy uziemiający dla przewodu O/FL-50 mm<sup>2</sup></b>	
Numer katalogowy	
<b>2442(SN)</b>	

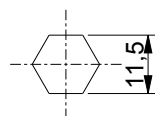


Po zaprasowaniu

Al



Fe



**MATERIAŁ:**

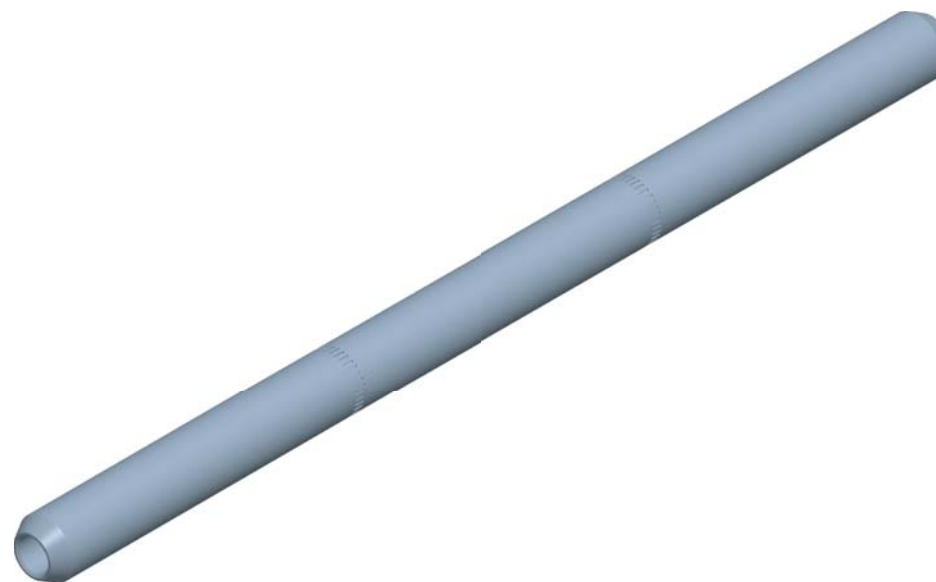
Tuleja zewnętrzna - aluminium

Tuleja wewnętrzna - stal ocynkowana ogniowo wg PN-EN ISO 1461

**ZASTOSOWANIE:**

Do połączenia dwóch odcinków przewodu AFL o takiej samej średnicy

Masa 0,8 kg



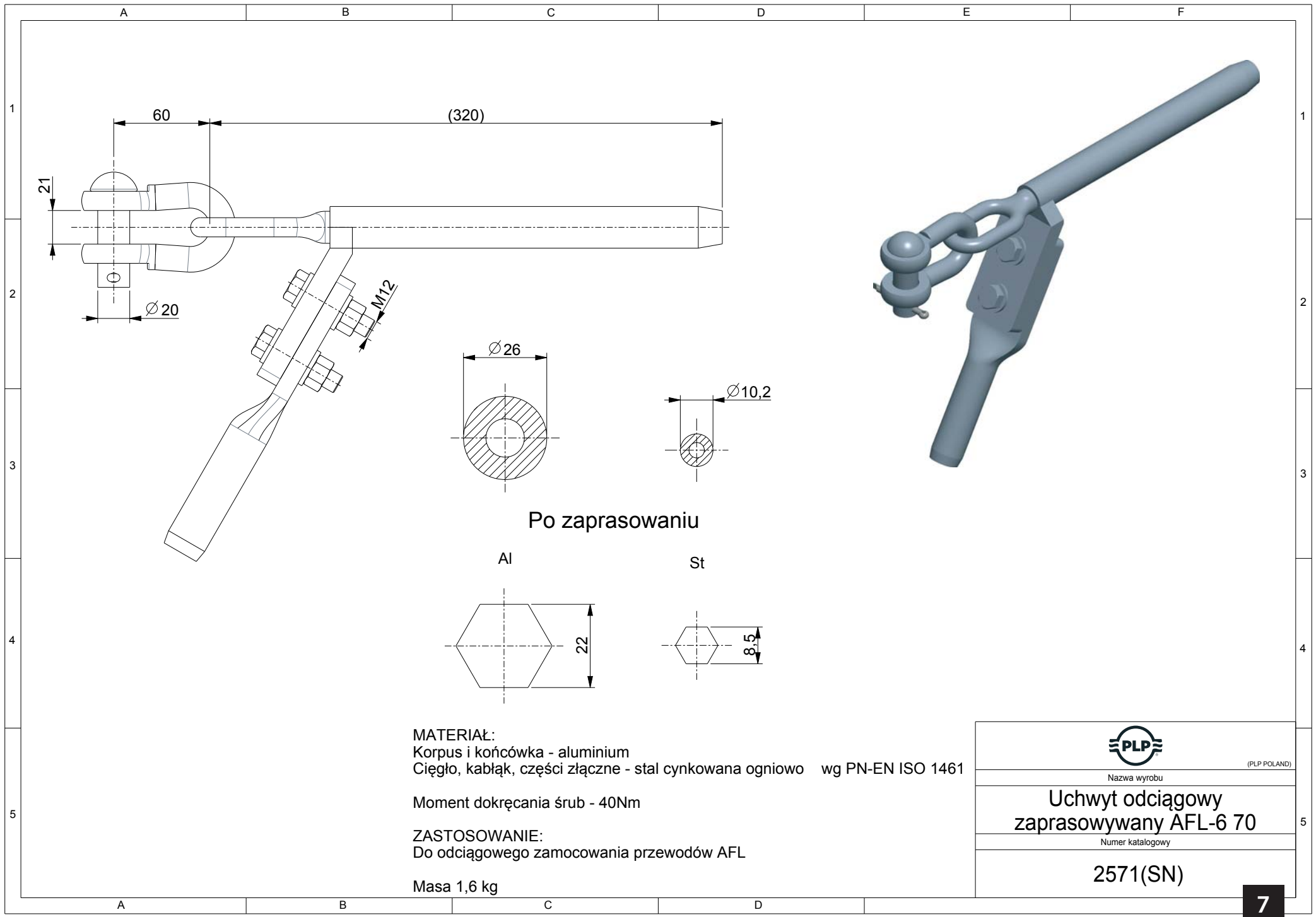
(PLP POLAND)

Nazwa wyrobu

Złączka zaprasowywana  
AFL-6 120

Numer katalogowy

2473(SN)




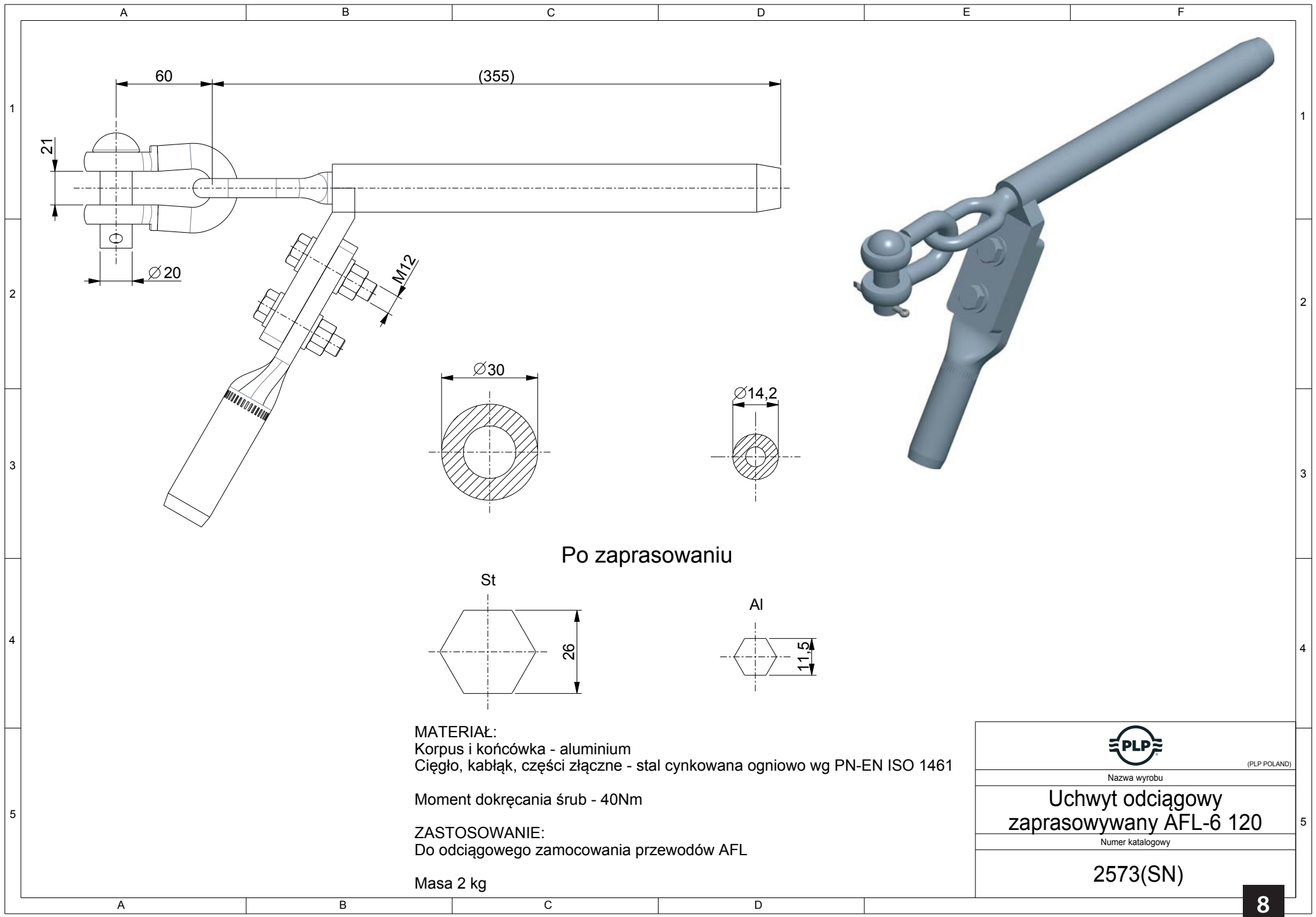
**MATERIAŁ:**  
 Korpus i końcówka - aluminium  
 Ciężło, kabłąk, części złączne - stal cynkowana ogniowo wg PN-EN ISO 1461

Moment dokręcania śrub - 40Nm

**ZASTOSOWANIE:**  
 Do odciągowego zamocowania przewodów AFL

Masa 1,6 kg

 <small>(PLP POLAND)</small>
<small>Nazwa wyrobu</small> <b>Uchwyt odciągowy  zaprasowywany AFL-6 70</b>
<small>Numer katalogowy</small> <b>2571(SN)</b>




Po zaprasowaniu

**MATERIAŁ:**  
 Korpus i końcówka - aluminium  
 Ciężło, kabłąk, części złączne - stal cynkowa ogniowo wg PN-EN ISO 1461

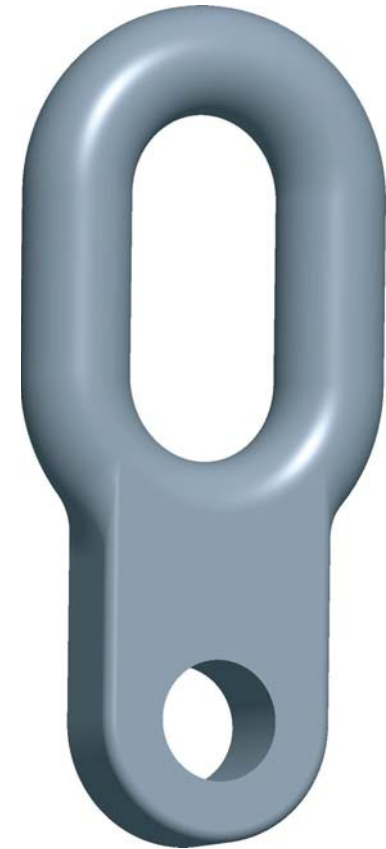
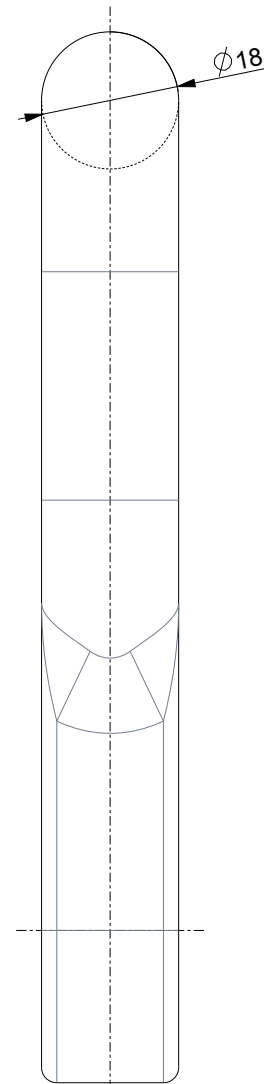
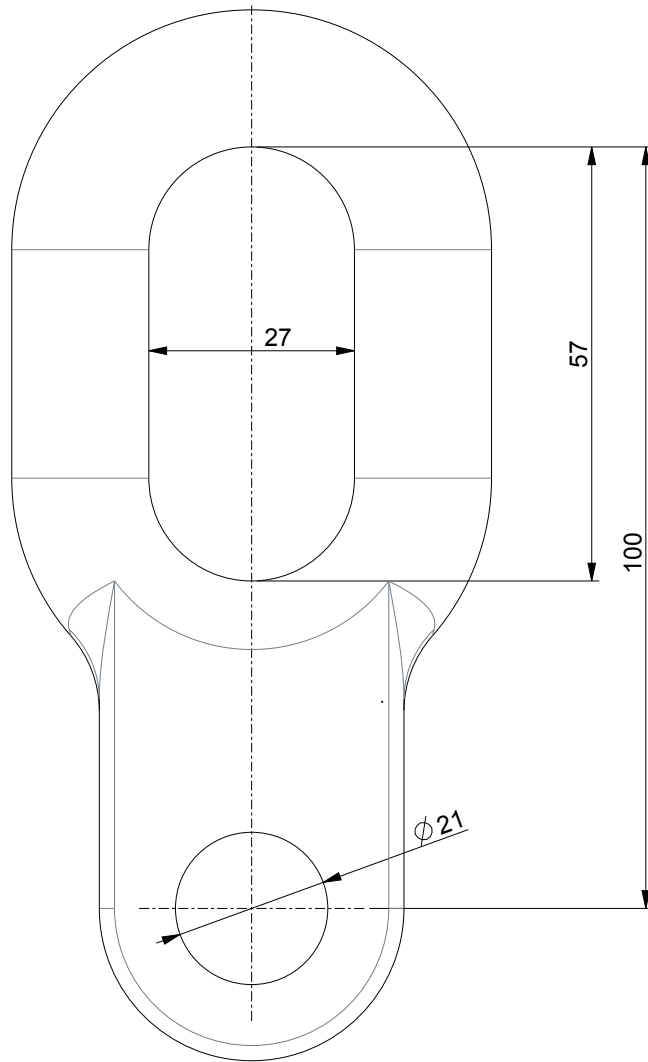
Moment dokręcania śrub - 40Nm

**ZASTOSOWANIE:**  
 Do odciągowego zamocowania przewodów AFL

Masa 2 kg

 <small>(PLP POLAND)</small>
<small>Nazwa wyrobu</small> <b>Uchwyt odciągowy  zaprasowywany AFL-6 120</b>
<small>Numer katalogowy</small> <b>2573(SN)</b>





**MATERIAŁ:**  
 Stal cynkowana ogniowo wg PN-EN ISO 1461  
 Minimalne obciążenie niszczące 120 kN

**ZASTOSOWANIE:**  
 Do łączenia różnych elementów osprzętu

Masa 0,8 kg



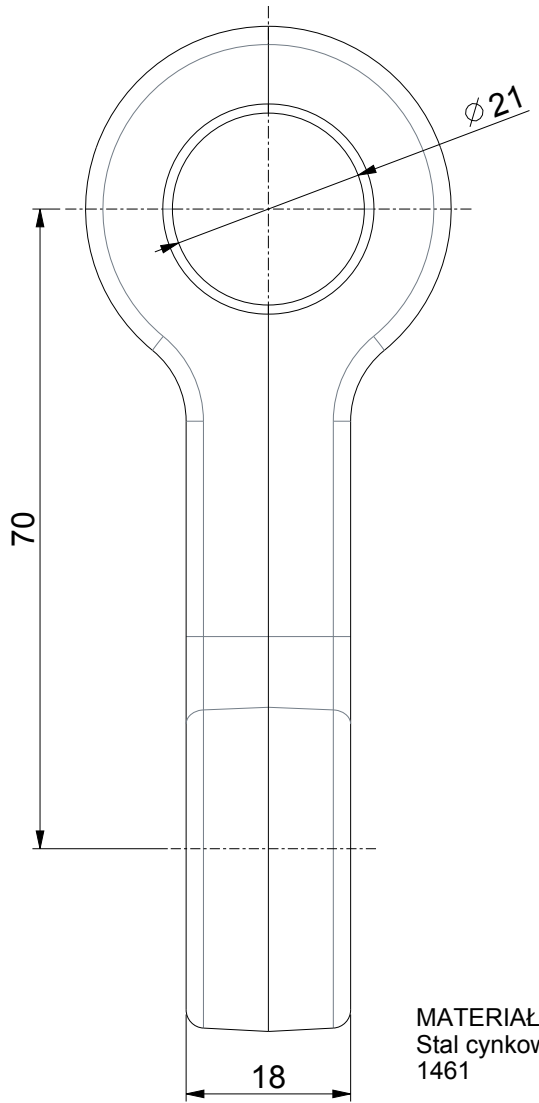
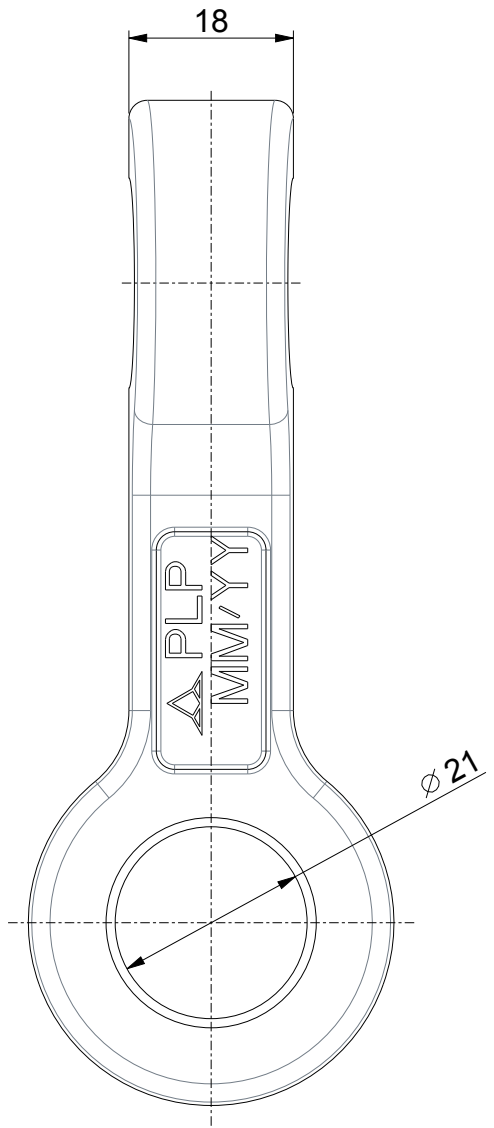
(PLP POLAND)

Nazwa wyrobu

**Łącznik dwuuchowy z uchem  
 owalnym, prosty**

Numer katalogowy

**3521(SN)**




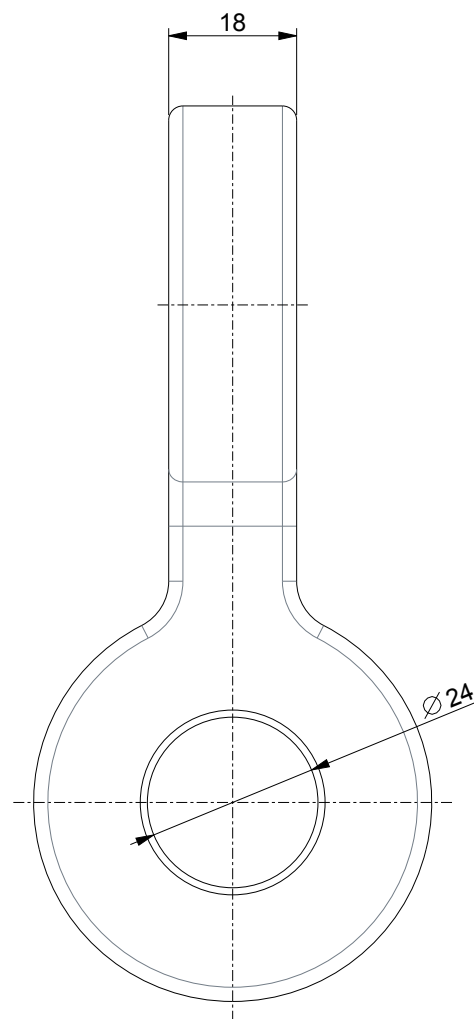
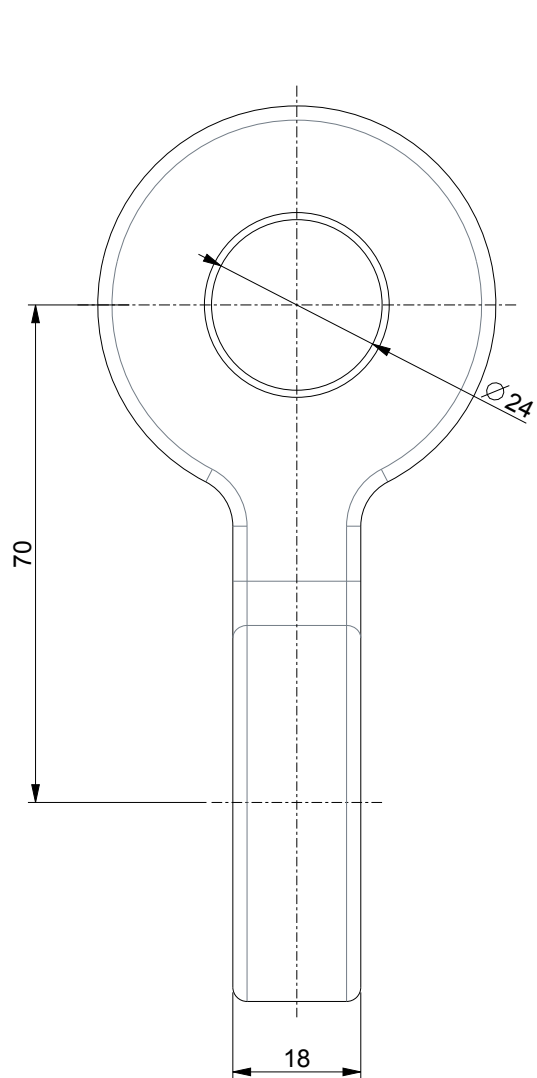
**MATERIAŁ:**  
Stal cynkowana ogniowo wg PN-EN ISO 1461

Minimalne obciążenie niszczące 120 kN

**ZASTOSOWANIE:**  
Do łączenia różnych elementów osprzętu

Masa 0,4 kg

 <small>(PLP POLAND)</small>
Nazwa wyrobu
<b>Łącznik dwuuchowy skręcony</b>
Numer katalogowy
<b>3531(SN)</b>



**MATERIAŁ:**  
Stal cynkowana ogniowo wg PN-EN ISO 1461

Minimalne obciążenie niszczące 120 kN

**ZASTOSOWANIE:**  
Do łączenia różnych elementów osprzętu

Masa 0,6 kg



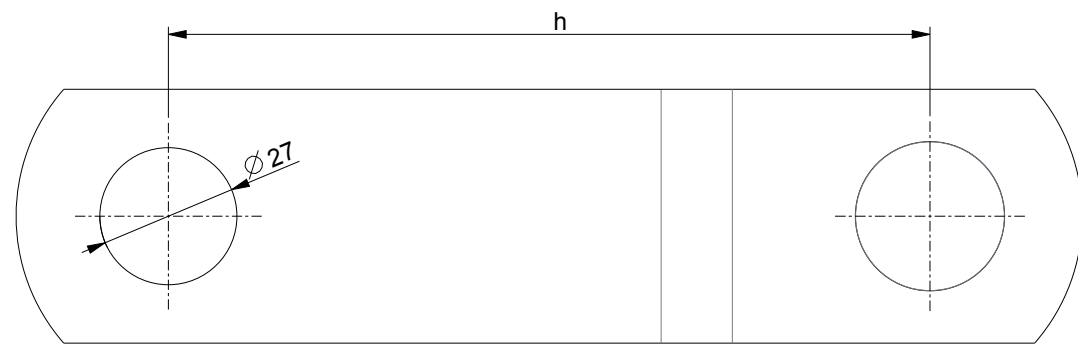
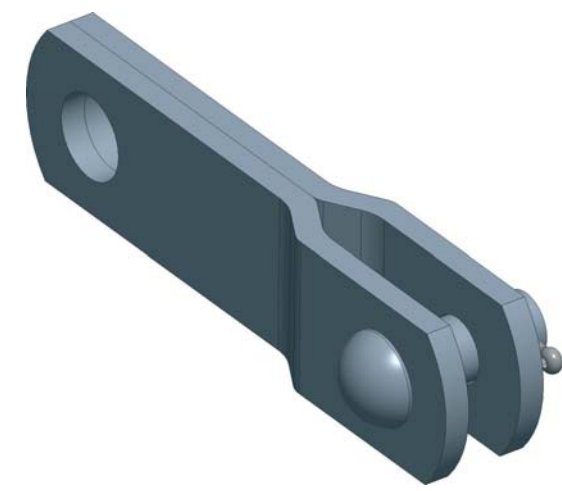
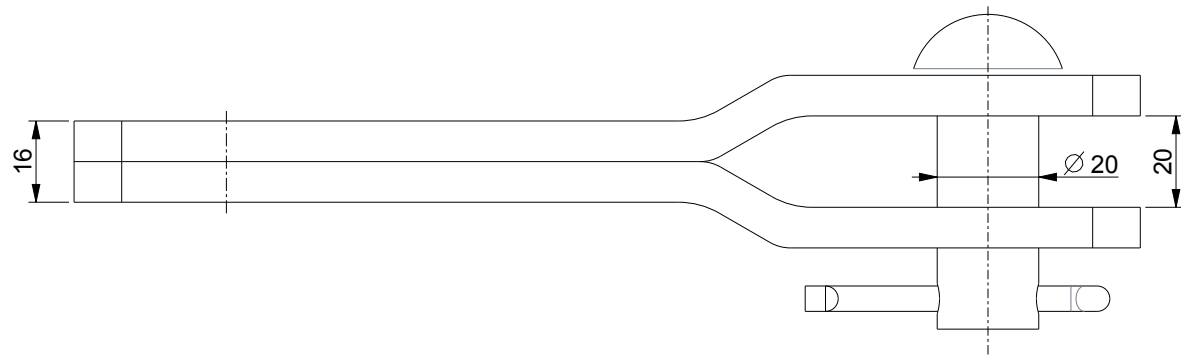
(PLP POLAND)

Nazwa wyrobu

**Łącznik dwuuchowy skręcony**

Numer katalogowy

**3532(SN)**




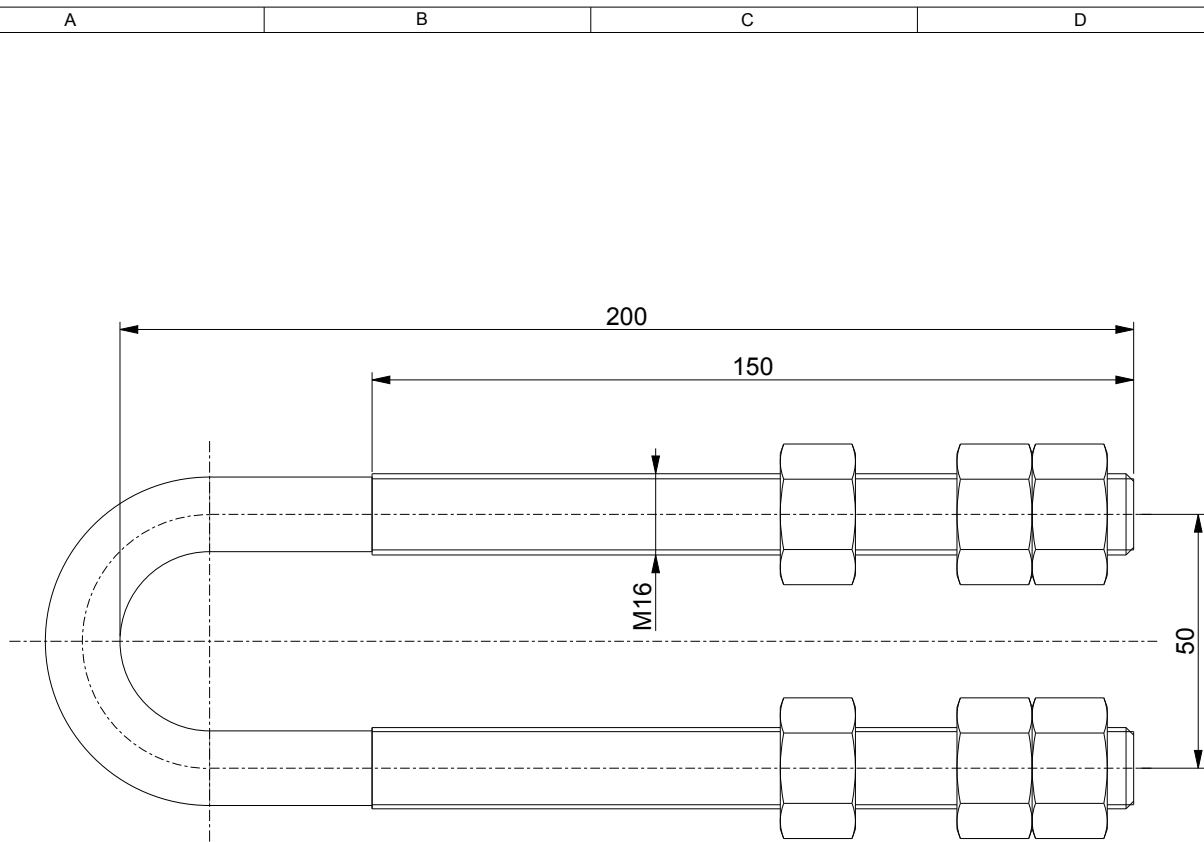
NK	h, mm	Masa, kg
3837(SN)	150	1,4
3842(SN)	300	2,3
38421(SN)	320	2,4
38430(SN)	400	2,9
38431(SN)	450	3,2
38450(SN)	600	4,2

**MATERIAŁ:**  
Stal cynkowana ogniowo wg PN-EN ISO 1461

**ZASTOSOWANIE:**  
Do łączenia różnych elementów osprzętu

Minimalne obciążenie niszczące: 120kN

 <small>(PLP POLAND)</small>
<small>Nazwa wyrobu</small> <b>Łącznik przedłużający jednowidlasty</b>
<small>Numer katalogowy</small> <b>wg tablicy</b>



**MATERIAŁ:**  
Stal cynkowana ogniowo wg PN-EN ISO 1461

**ZASTOSOWANIE:**  
Do łączenia łańcuchów izolatorów z konstrukcją poprzecznika

Minimalne obciążenie niszczące: 100kN

Masa 0,8 kg



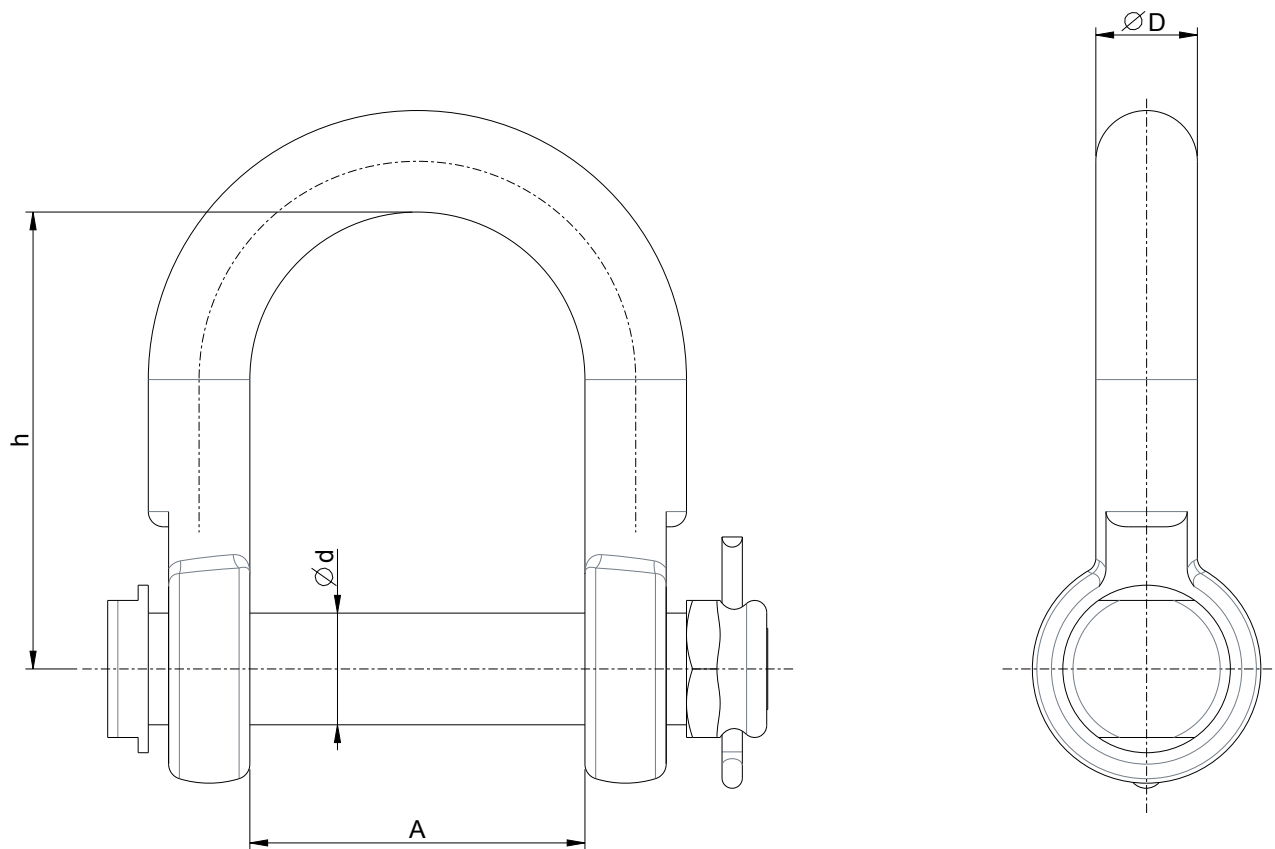
(PLP POLAND)

Nazwa wyrobu

**Wieszak śrubowo-kabłąkowy  
M16/50/200**

Numer katalogowy

**10509(SN)**



Materiał: Stal cynkowana ogniowo wg PN-EN ISO 1461

Zastosowanie: do łączenia elementów osprzętu sieciowego

NK	Wyróżnik oznaczenia	h [mm]	a [mm]	d [mm]	D [mm]	Masa [kg]
19979/7 (SN)	98/90	90	98	20	16	1,10
19979/10 (SN)	66/90	90	66	22	20	1,54



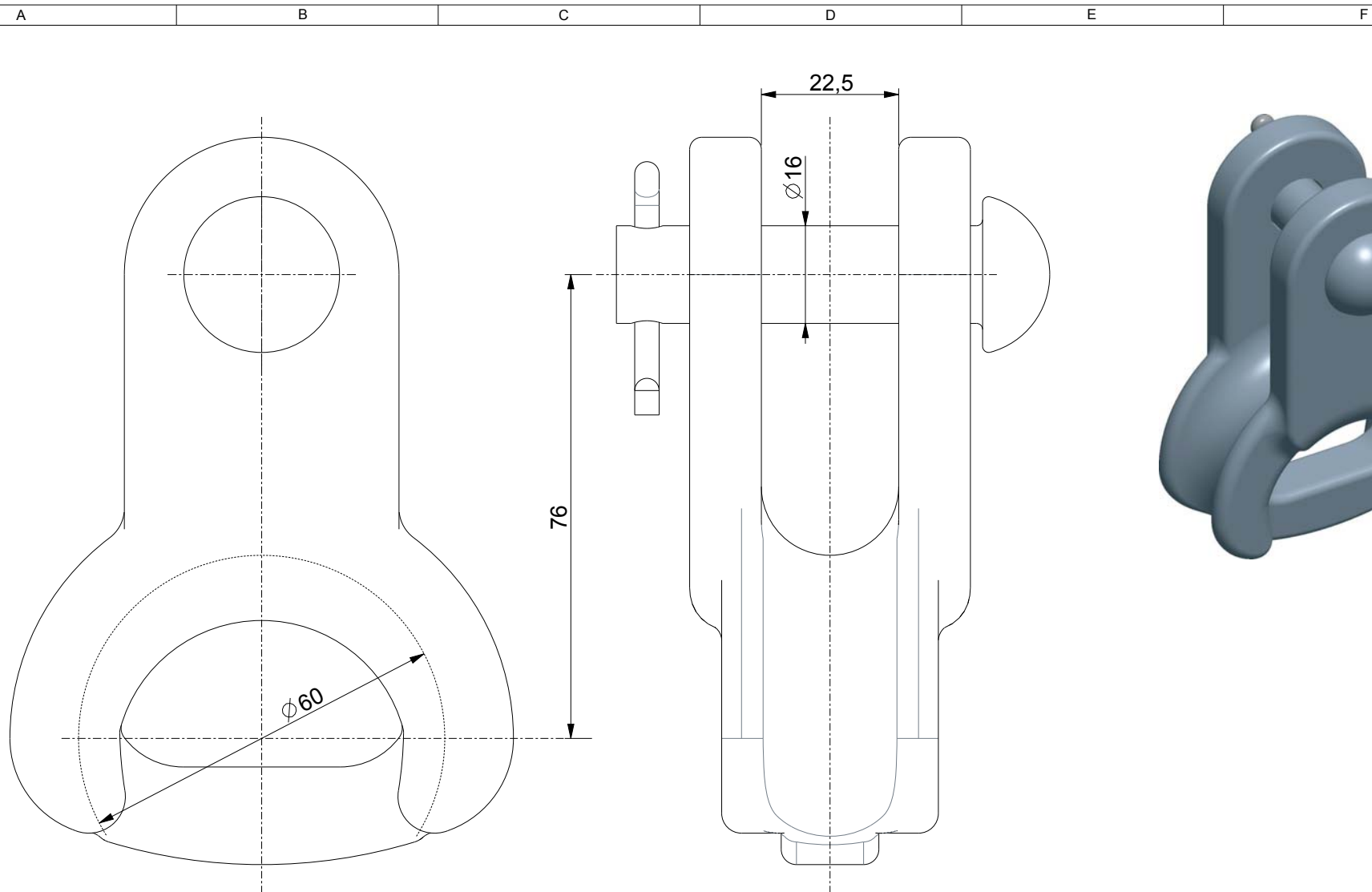
(PLP POLAND)

Nazwa wyrobu

**Łącznik kabłkowy szeroki  
ze sworzniem śrubowym**

Numer katalogowy

wg tabeli



**MATERIAŁ:**  
 Kabłąk - aluminium  
 Elementy złączne - stal cynkowana ogniowo PN-EN ISO 1461

Minimalne obciążenie niszczące 68 kN

**ZASTOSOWANIE:**  
 Do mocowania oplotowego uchwyty odciągowe

Masa 0,45 kg



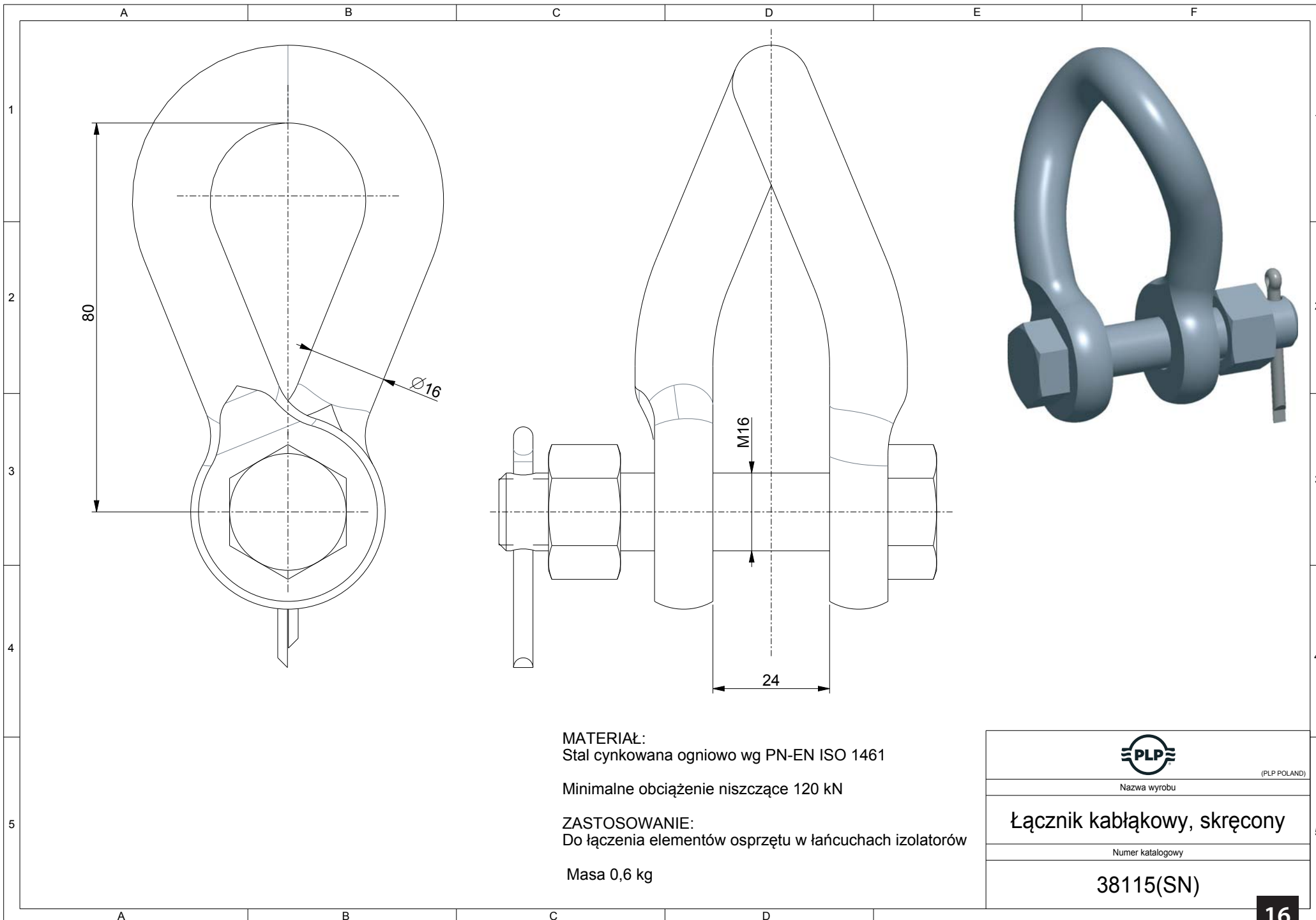
(PLP POLAND)

Nazwa wyrobu

**Uchwyt odciągowy kabłąkowy**

Numer katalogowy

**23255(SN)**




**MATERIAŁ:**  
Stal cynkowana ogniowo wg PN-EN ISO 1461

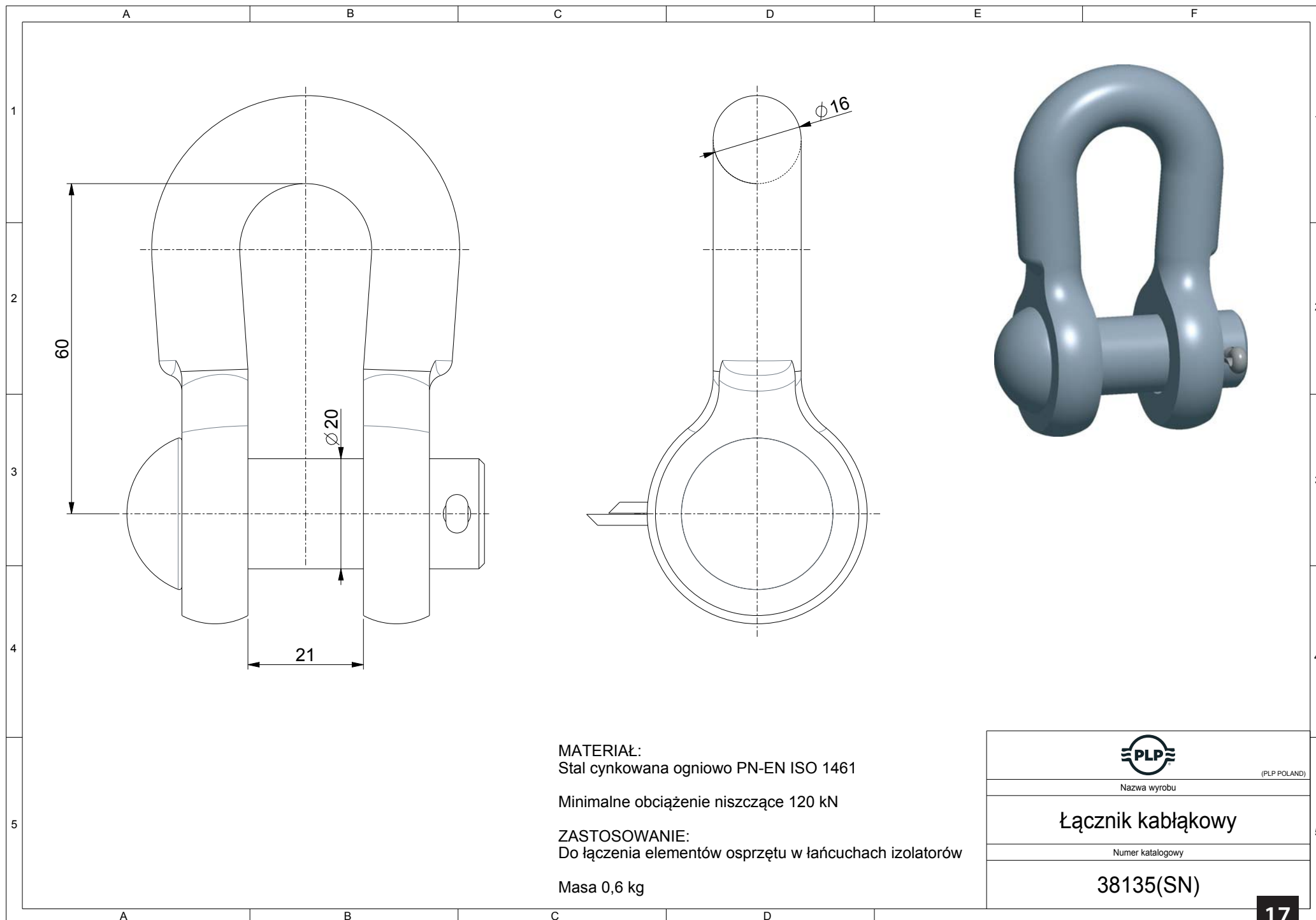
Minimalne obciążenie niszczące 120 kN

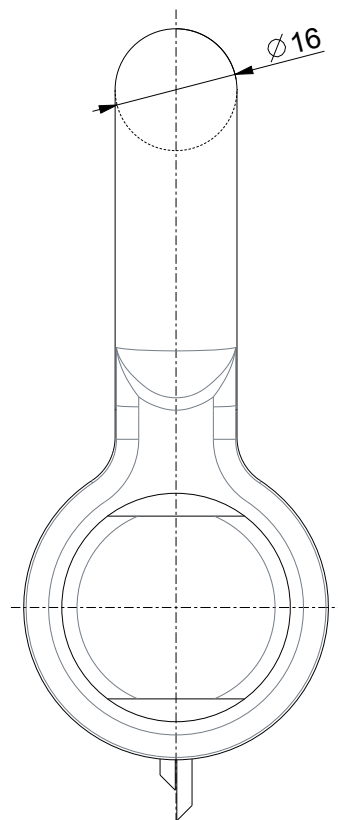
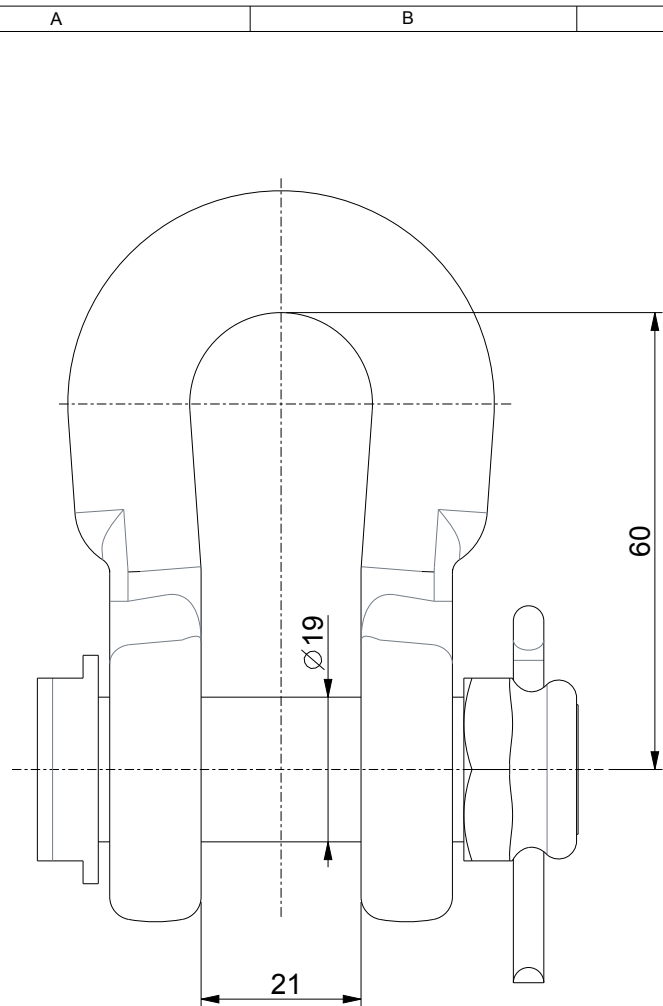
**ZASTOSOWANIE:**  
Do łączenia elementów osprzętu w łańcuchach izolatorów

Masa 0,6 kg

	(PLP POLAND)
Nazwa wyrobu	
<b>Łącznik kabłąkowy, skręcony</b>	
Numer katalogowy	
<b>38115(SN)</b>	







**MATERIAŁ:**  
Stal cynkowana ogniowo PN-EN ISO 1461

Minimalne obciążenie niszczące 120 kN

**ZASTOSOWANIE:**  
Do łączenia elementów osprzętu w łańcuchach izolatorów

Masa 0,6 kg



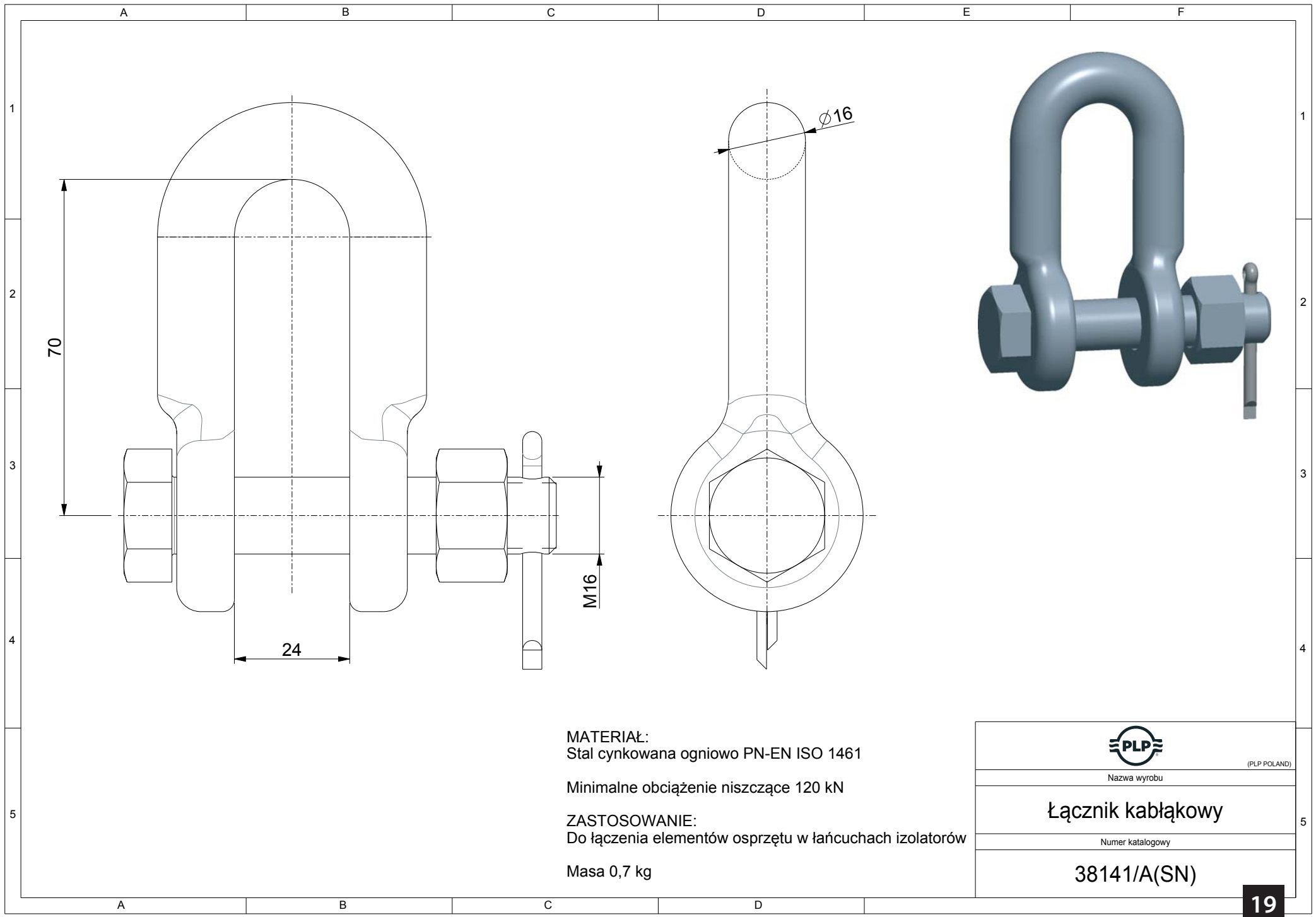
(PLP POLAND)

Nazwa wyrobu

Łącznik kabłąkowy

Numer katalogowy

38138(SN)




MATERIAŁ:  
Stal cynkowana ogniowo PN-EN ISO 1461

Minimalne obciążenie niszczące 120 kN

ZASTOSOWANIE:  
Do łączenia elementów osprzętu w łańcuchach izolatorów

Masa 0,7 kg

	(PLP POLAND)
Nazwa wyrobu	
<b>Łącznik kabłąkowy</b>	
Numer katalogowy	
<b>38141/A(SN)</b>	

A

B

C

D

E

F

1

1

2

2

3

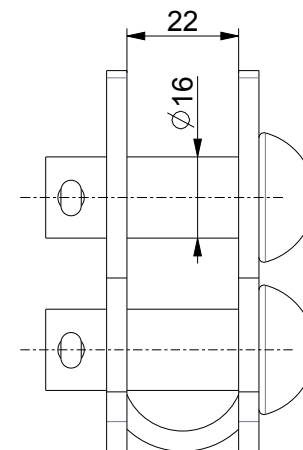
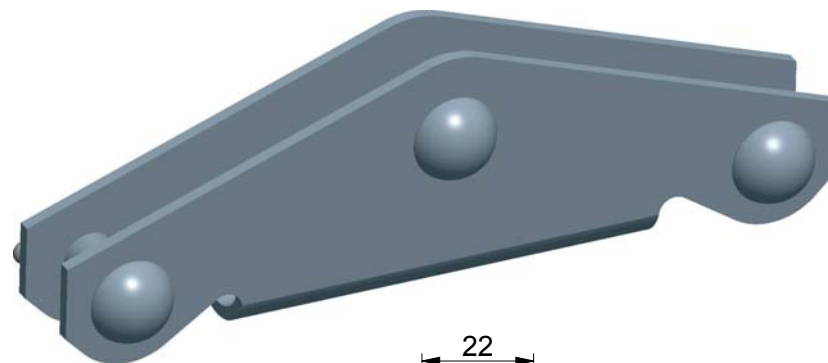
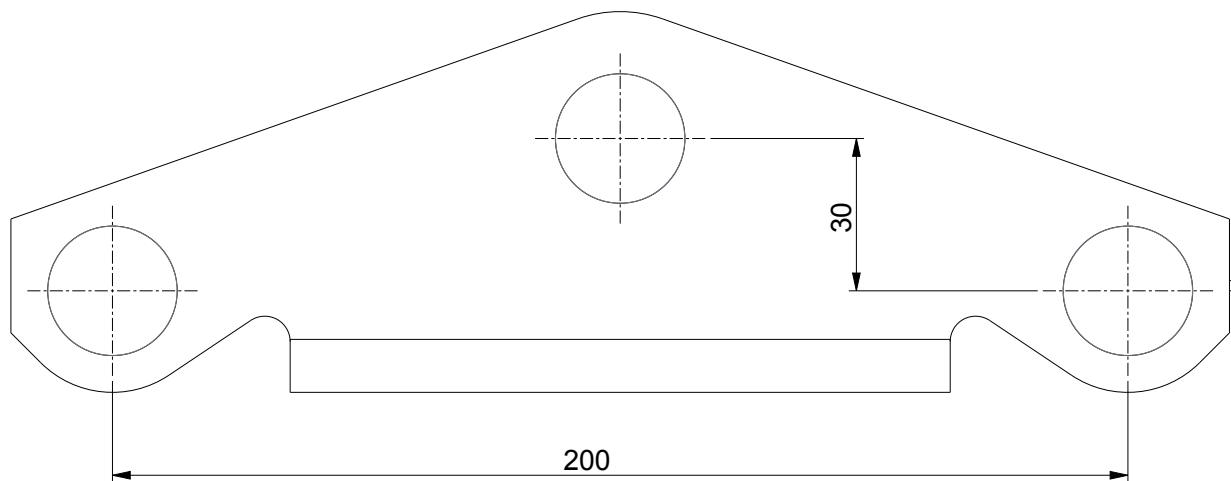
3

4

4

5

5



MATERIAŁ:  
Stal cynkowana ogniowo wg PN-EN ISO 1461

Minimalne obciążenie niszczące 40 kN

ZASTOSOWANIE:  
Do łączenia elementów w łańcuchach izolatorów

Masa 1,1 kg



(PLP POLAND)

Nazwa wyrobu

Łącznik orczykowy 200/30

Numer katalogowy

38253(SN)

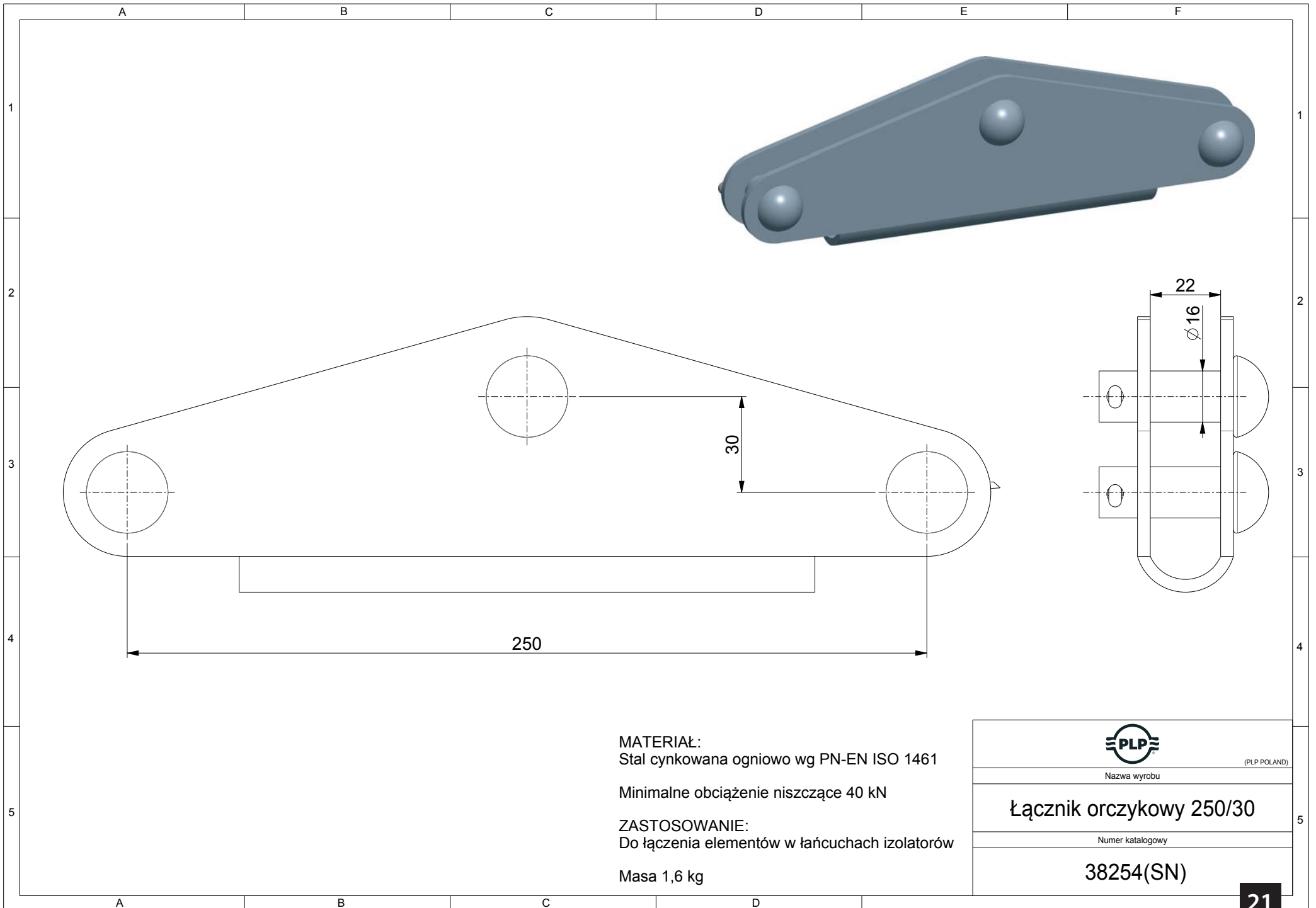
A

B

C

D

20



**MATERIAŁ:**  
 Stal cynkowana ogniowo wg PN-EN ISO 1461

Minimalne obciążenie niszczące 40 kN

**ZASTOSOWANIE:**  
 Do łączenia elementów w łańcuchach izolatorów

Masa 1,6 kg



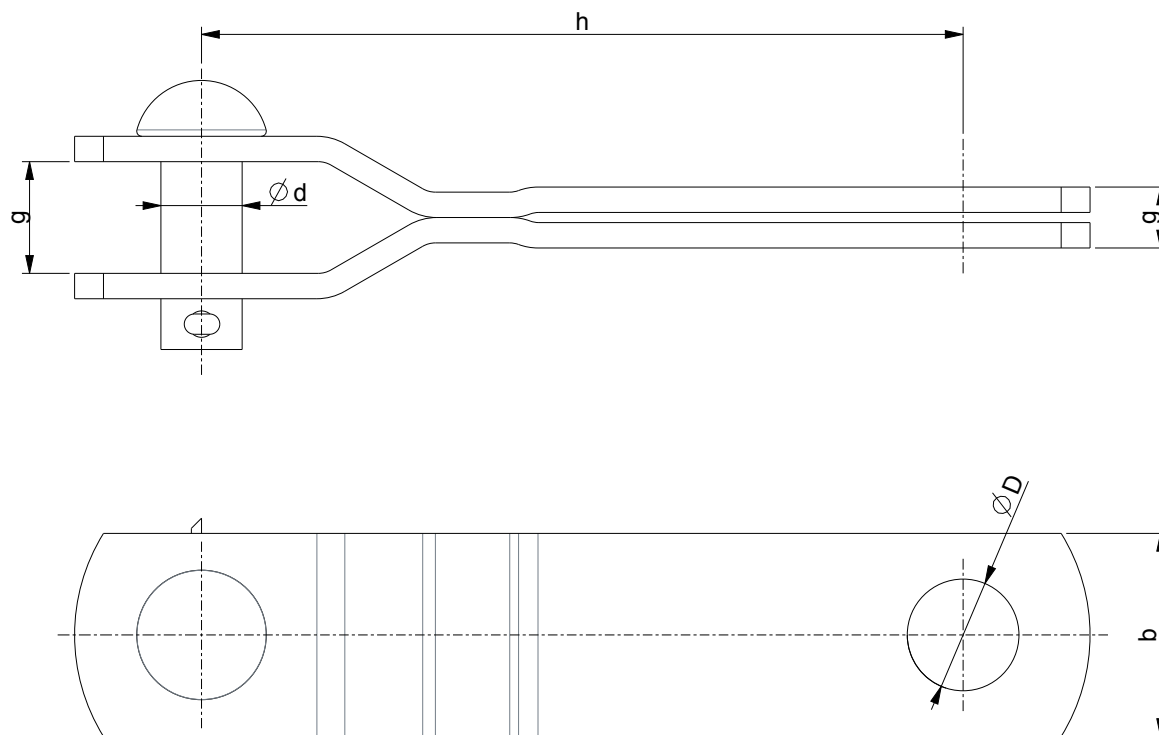
(PLP POLAND)

Nazwa wyrobu

**Łącznik orczykowy 250/30**

Numer katalogowy

**38254(SN)**



Materiał: Stal cynkowana ogniowo wg PN-EN ISO 1461

Zastosowanie: do łączenia elementów osprzętu sieciowego

NK	h [mm]	d [mm]	D [mm]	g [mm]	a [mm]	b [mm]	Obciążenie niszczące [kN]	Masa [kg]
38351 (SN)	150	16	22	13	22	40	12	0,7
38352 (SN)	200	16	22	13	22	40	12	0,8



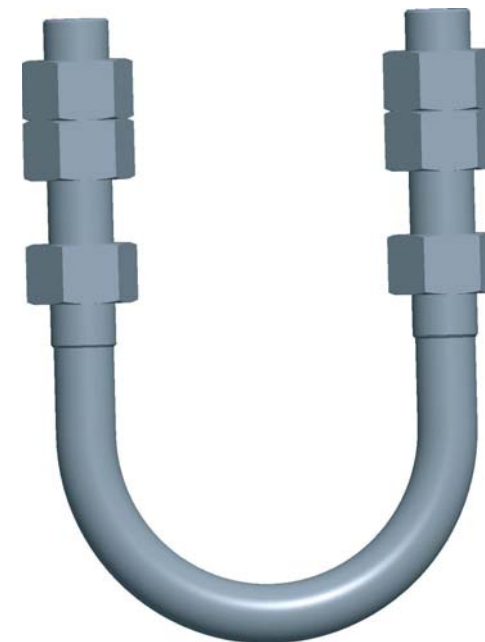
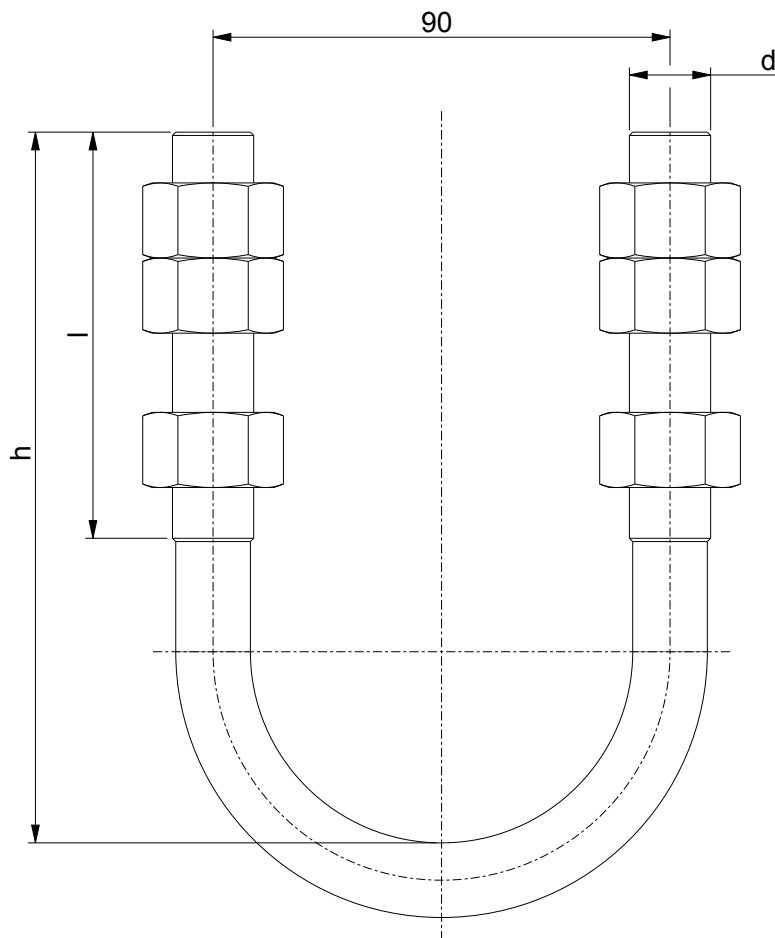
(PLP POLAND)

Nazwa wyrobu

Łącznik przedłużający jednowidlasty  
ze sworzniem nitowym

Numer katalogowy

wg tabeli



**MATERIAŁ:**  
Stal cynkowana ogniowo wg PN-EN ISO 1461

**ZASTOSOWANIE:**  
Do łączenia łańcuchów izolatorów z konstrukcją poprzeczника

NK	h, mm	d, mm	l, mm	Minimalne obciążenie niszczące, kN	Masa, kg
41111A(SN)	140	M16	80	100	0,7
41121A(SN)	200	M16	140	100	0,9
41141A(SN)	145	M20	80	120	1,1



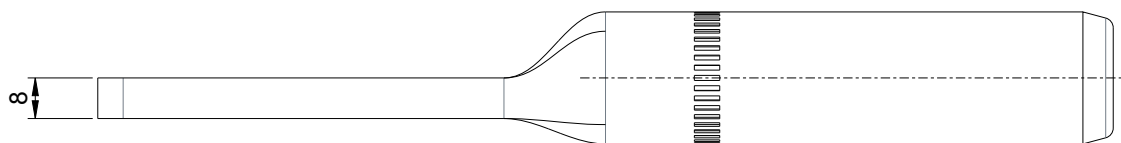
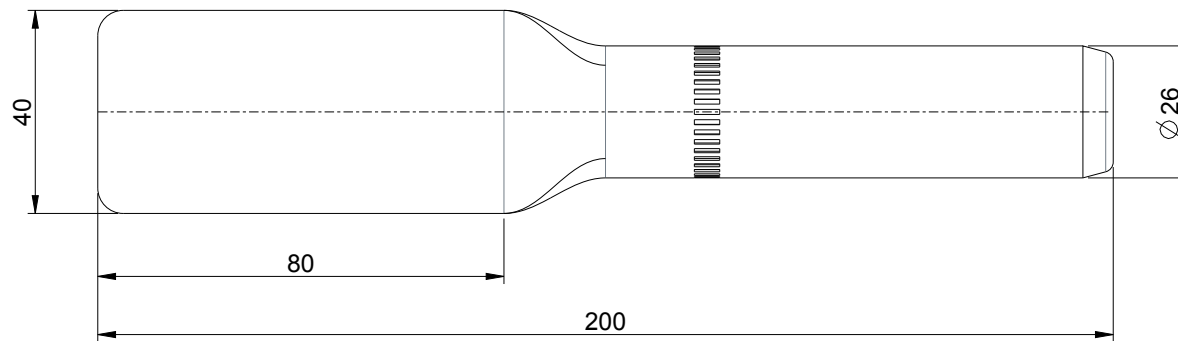
(PLP POLAND)

Nazwa wyrobu

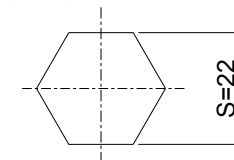
**Wieszak śrubowo-kabłąkowy**

Numer katalogowy

wg tablicy



po zaprasowaniu



Materiał: aluminium

Masa: 0,22kg

Zastosowanie: do połączenia przewodu AI lub AFL z szyną płaską



(PLP POLAND)

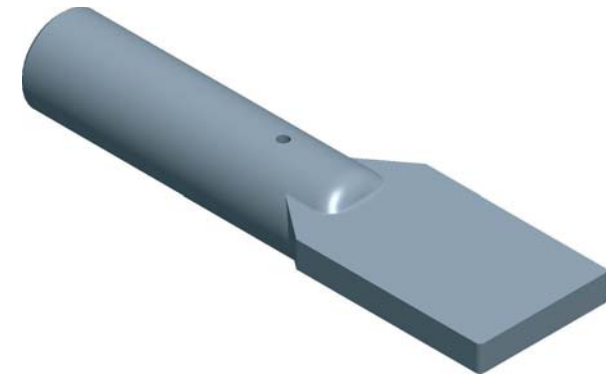
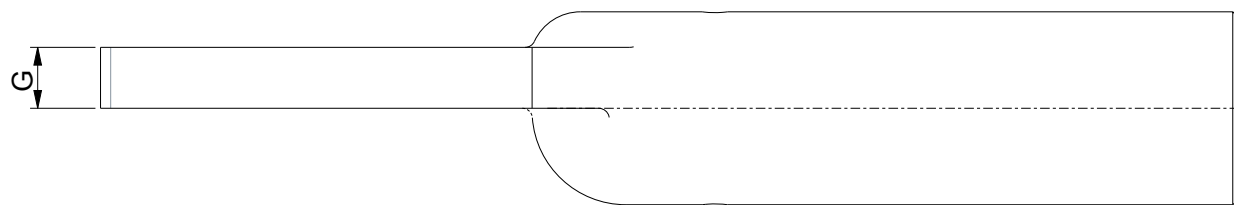
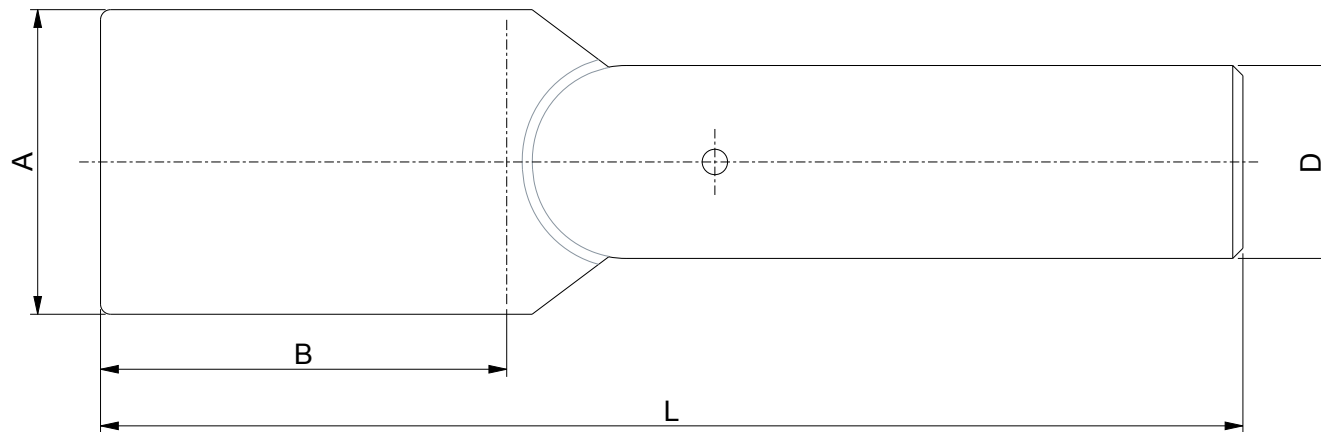
Nazwa wyrobu

Zacisk AL prosty  
AFL-6 70

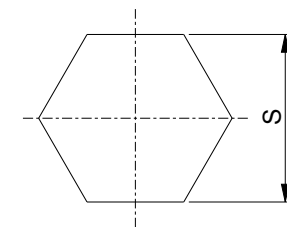
Numer katalogowy

50511.02 (SN)





po zaprasowaniu



NK	Zastosowanie do przewodu	Wymiary, mm						Wytrzymałość zwarciova, kA	Masa, kg
		D	L	A	B	G	S		
50533.06(SN)	AFL-6 240	38	225	60	80	12	33	30	0,4
50533.06/W(SN)	AFL-6 240	38	270	100	100	12	33	30	0,6
50533.06/S	AFL-6 240	38	248	80	80	12	33	30	0,48
50522.04	AFL-6 120	30	190	50	80	9	26	20	0,25

MATERIAŁ:  
Aluminium

ZASTOSOWANIE:  
Do połączenia przewodu AL, AFL lub AFLs z szyną płaską



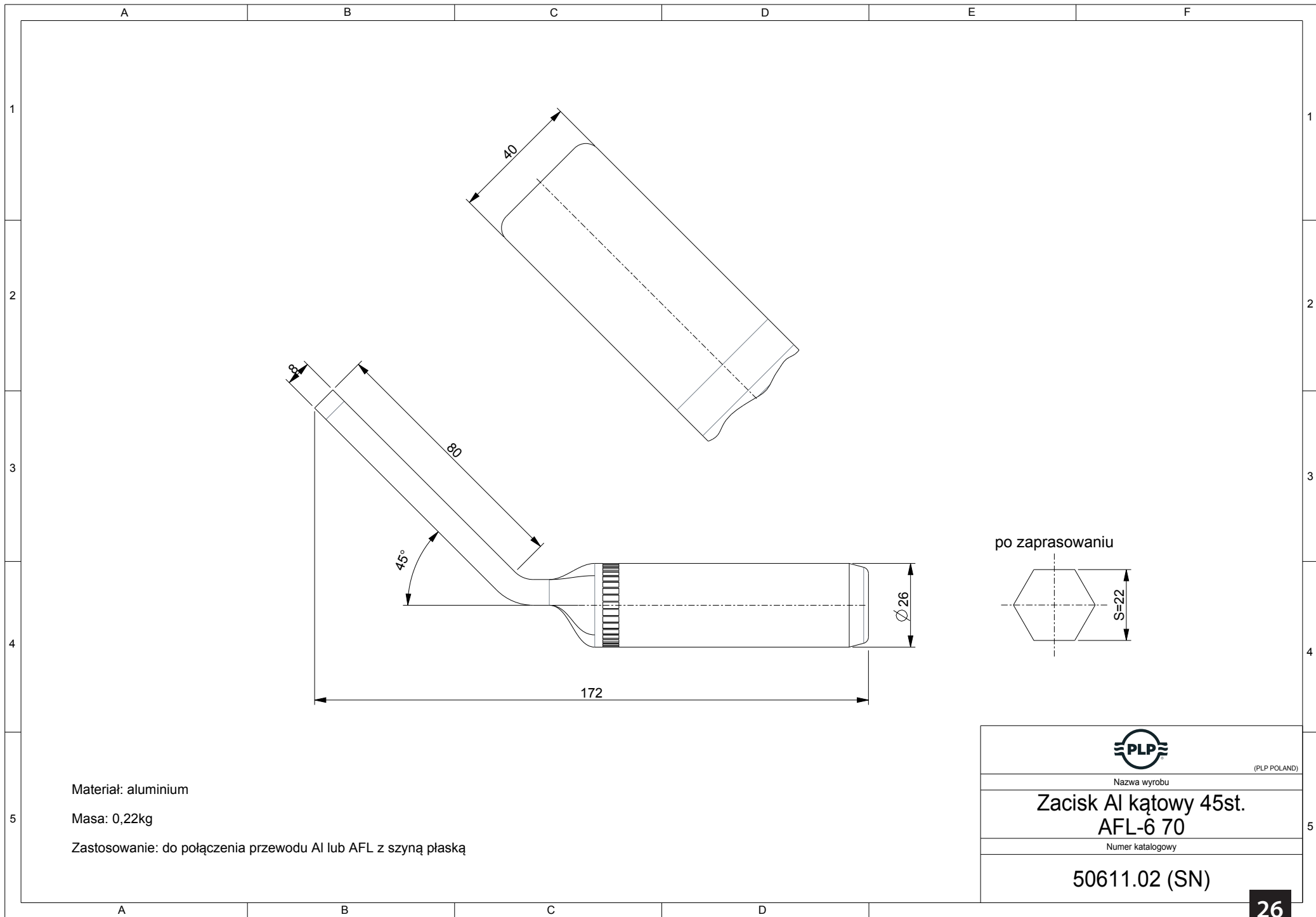
(PLP POLAND)

Nazwa wyrobu

Zacisk prosty

Numer katalogowy

wg. tabeli

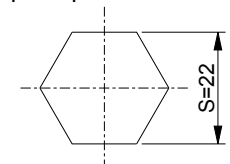


Materiał: aluminium

Masa: 0,22kg

Zastosowanie: do połączenia przewodu AI lub AFL z szyną płaską

po zaprasowaniu



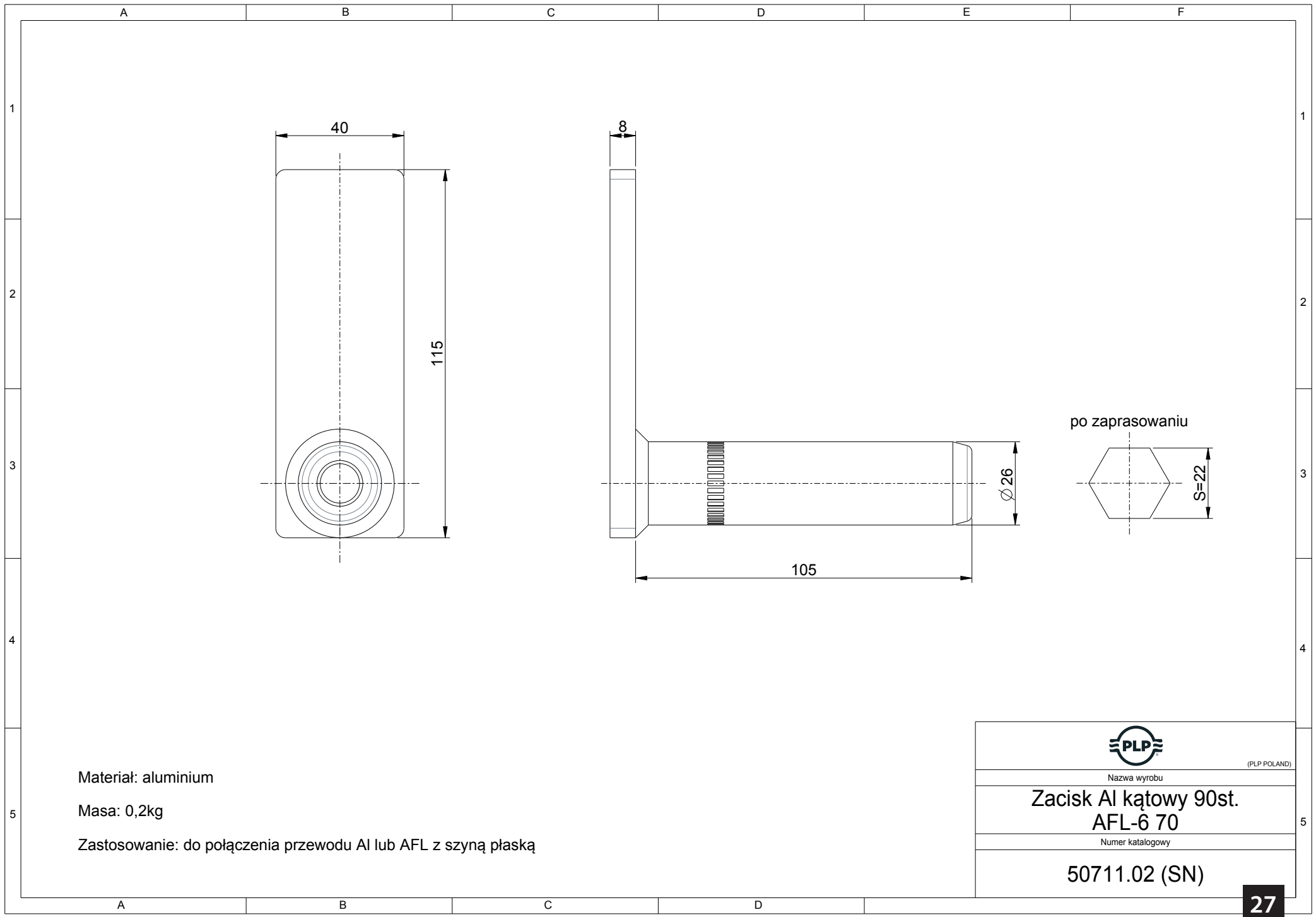
(PLP POLAND)

Nazwa wyrobu

Zacisk AI kątowy 45st.  
AFL-6 70

Numer katalogowy

50611.02 (SN)



Materiał: aluminium

Masa: 0,2kg

Zastosowanie: do połączenia przewodu Al lub AFL z szyną płaską

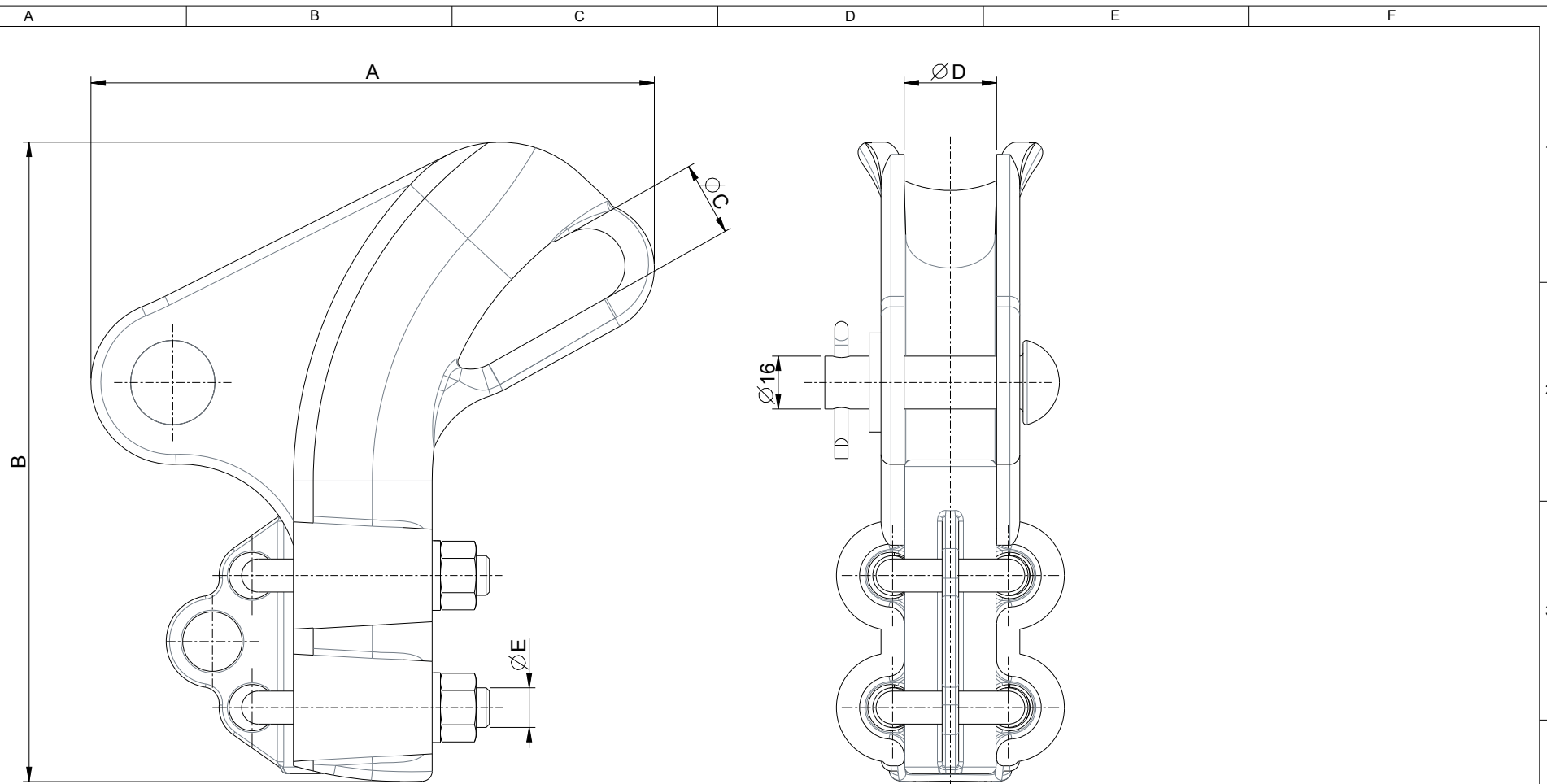


(PLP POLAND)

Nazwa wyrobu  
**Zacisk Al kątowny 90st.  
 AFL-6 70**


Numer katalogowy

**50711.02 (SN)**



Material:  
 korpus, nakładka - aluminium  
 elementy złączne - stal cynkowana ogniowo  
 zawlecзка - stal nierdzewna

NK	Zakres średnic przewodów [mm]	A [mm]	B [mm]	C [mm]	D [mm]	E [mm]	Masa [kg]	Minimalne obciążenie niszczące [kN]
58800305	6-10 AFL-6 35, AFL-6 50	108	117	18	19	M10 (moment dokręcenia: 30 Nm)	0,43	35
58800306	10-16 AFL-6 70, AFL-6 95, AFL6 120	140	198	23	18	M12 (moment dokręcenia: 50 Nm)	1,0	60

  
(PLP POLAND)  
 Nazwa wyrobu  
**Uchwyt przelotowo-odciągowy**  
 Numer katalogowy  
**wg tabeli**



**PLP POLAND (BELOS) S.A.**

ul. Gen. J. Kuźstria 74  
43-301 Bielsko-Biała  
Tel.: +48 33 814 50 21  
marketing.pl@plp.com

**Dział handlowy:**

Biuro:  
Tel. +48 33 814 50 21 wew. 600  
oferty@plp.com

**Regionalni kierownicy sprzedaży:**

Tel.: +48 888 989 517  
Tel.: +48 882 017 401

**Dział techniczny:**

Tel.: +48 602 489 687  
konstruktorzy@plp.com

**[www.belos-plp.com.pl](http://www.belos-plp.com.pl)**